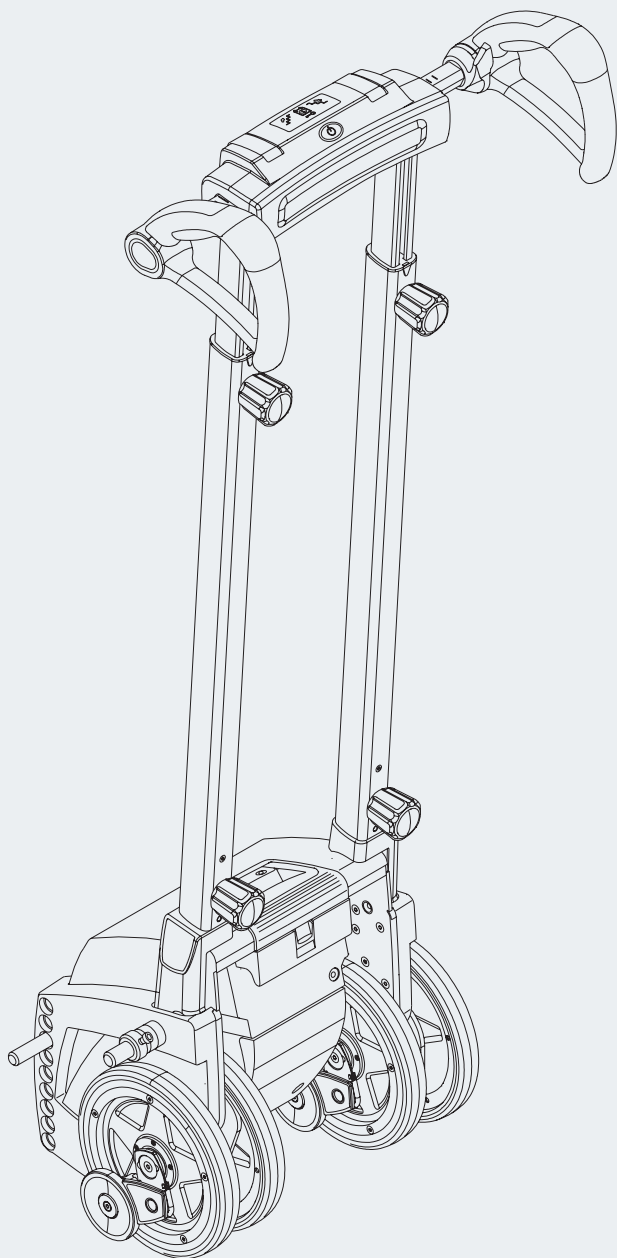


alber

Einfach sicher Treppensteigen.

scalamobil®



Gebrauchsanweisung

DE

Instructions for Use

EN

Instructions d'utilisation

FR

Manual de instrucciones

ES

Istruzioni per l'uso

IT

Instruktionsbok

SE

Gebruiksaanwijzing

NL

Brugsvejledning

DK

Bruksanvisning

NO

CE

Service Center (Deutschland)

Montag bis Donnerstag von

8.00 - 18.00 Uhr

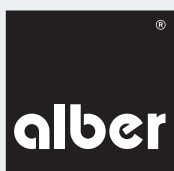
Freitag von

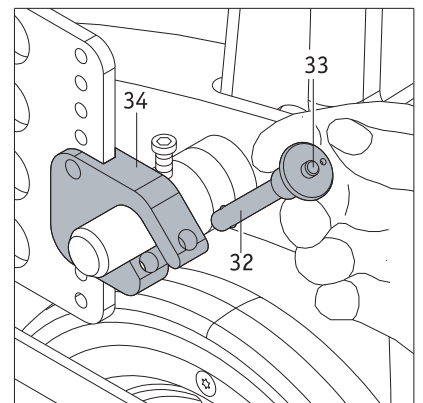
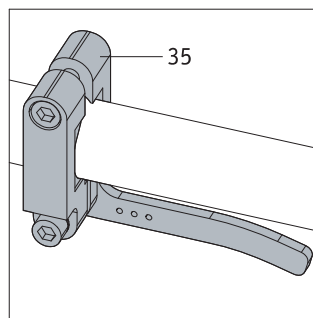
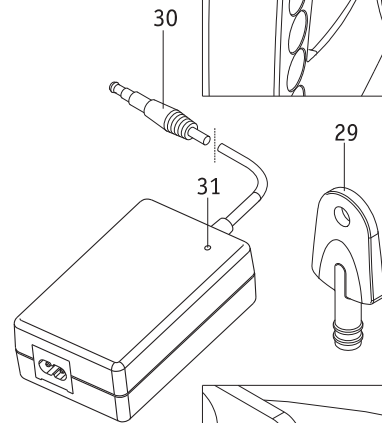
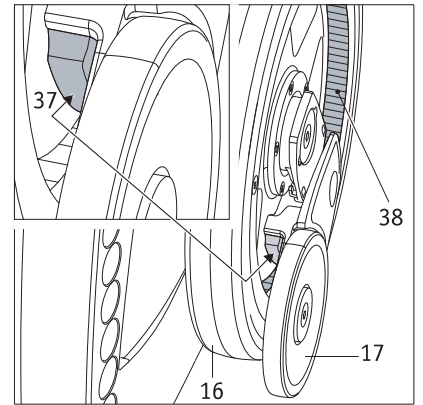
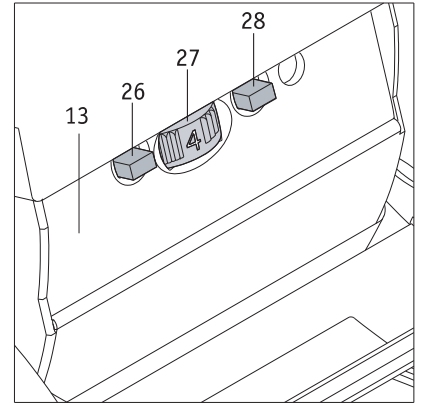
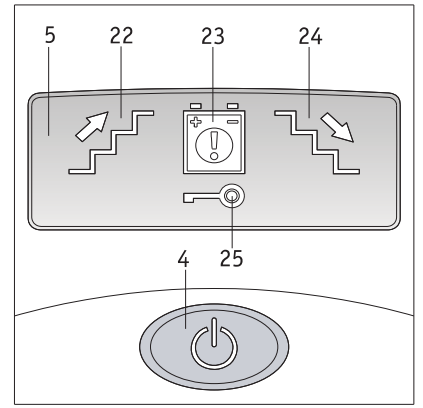
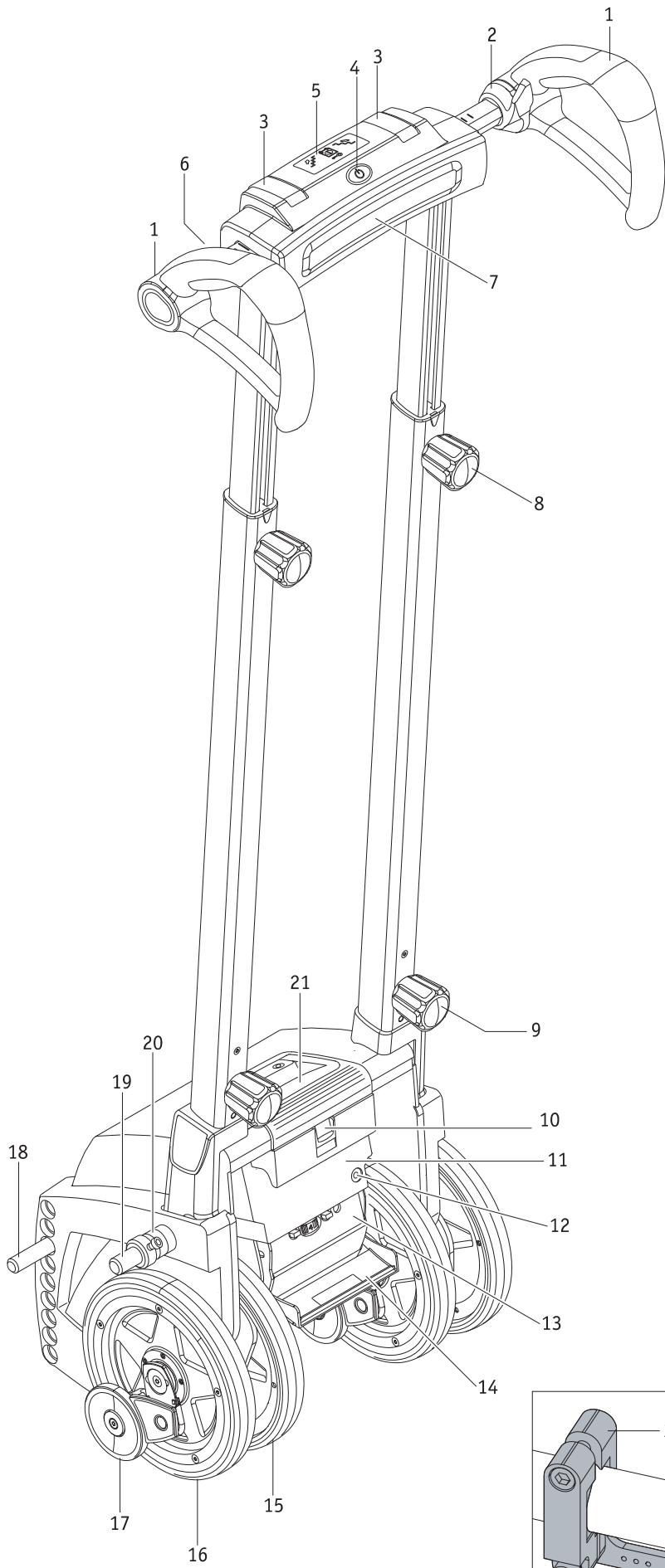
8.00 - 16.00 Uhr

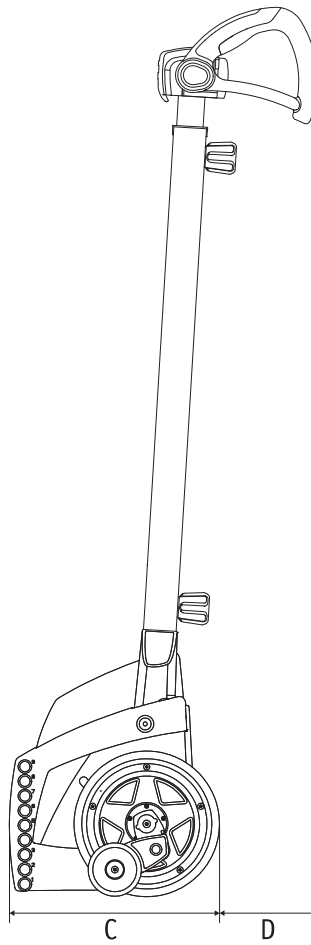
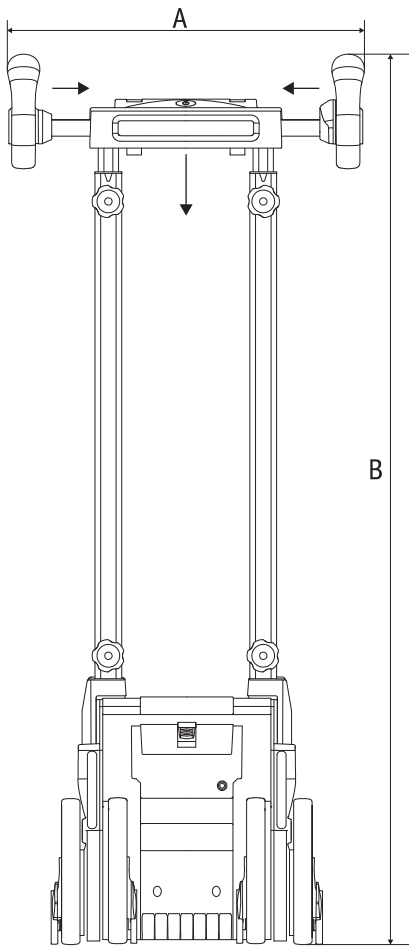
erreichbar unter

Telefon (0800) 9096-250

(gebührenfrei)







S35	S36	S38	S39
A: 430 mm	430 mm	430 mm	430 mm
B: 1167 mm	1167 mm	1222 mm	1222 mm
C: 297 mm	297 mm	338 mm	338 mm
D: 112 mm	112 mm	64 mm	64 mm

Innehåll

1. Inledning	2	3.8 Särskilda varningar för körning i trappor	19
1.1 Syfte	2	4. Förflyttningsspärr	20
1.2 Viktiga säkerhetsinstruktioner	2	4.1 Aktivering av förflyttningsspärr	20
1.3 Ändamålsenlig användning av scalamobilen och användningsinstruktioner	2	4.2 Avaktivering av förflyttningsspärr	20
1.4 Tillåtna driftförhållanden / användningsområden	3	5. Automatisk självavstängning	20
1.5 Standardmässigt leveransomfång	3	6. Batterier	21
1.6 Extra tillbehör	3	6.1 Laddning av batteripaketet	21
1.7 Trappor, där trappklättraren kan användas	4	6.2 Borttagning av batteripaketet	21
1.8 De viktigaste elementen i överblick	4	6.3 Information om batterier	22
2. Igångkörning	5	7. Transport och lagring	23
2.1 Anpassning av scalamobilen till operatören	6	7.1 Isärtagning av enskilda komponenter	23
2.2 Anpassning av scalamobilen till trappan, där den ska köras	6	7.2 Hopsättning av enskilda komponenter	23
2.3 Manöverelement på drivenheten	7	7.3 Hänvisning angående förvaring och transport	24
2.3.1 Varvtalsregulator	7	7.3.1 Viktig säkerhetsinstruktion	24
2.3.2 Väljare för körprogram	7	7.3.2 Hänvisning om apparatsäkring	24
2.3.3 Inställning för 1-steps-klättring	8	8. Indikeringar och felmeddelanden	25
2.3.4 Specialfunktion Soft Step	8	9. Första hjälpen vid felfunktion	25
2.4 Manöverelement på handtaget	8	10. Anvisningar gällande säkerhet och risker	25
2.4.1 Inkoppling av scalamobilen	8	10.1. Allmänna anvisningar gällande säkerhet och risker	25
2.4.2 Avstängning av scalamobilen	9	10.2. Anvisningar gällande säkerhet och risker på scalamobilen	27
2.4.3 Indikering i displayen	9	11. Rengöring och skötsel, underhåll, återanvändning och avfallshantering	27
2.4.4 Förval av klätterriktning	9	11.1 Rengöring och skötsel	27
2.4.5 Drivknapp	9	11.2 Underhåll	27
2.5 Funktionskontroll	10	11.3 Återanvändning	27
2.5.1 Inställning av hjulen	11	11.4 Avfallshantering	28
2.5.2 Kontroll av bromsarna	11	11.5 Förvaring	28
2.6 Montering av scalamobilen på rullstolen	12	12 Garantiåtaganden, garanti och ansvar	28
2.6.1 Manuell inkörning	12	12.1 Produktgaranti	28
2.6.2 Motordriven inkörning	12	12.2 Hållbarhetsgaranti	28
2.6.3 Isättning av quickpin-bultar	13	12.3 Ansvar	28
2.6.4 Borttagning av quickpin-bultar	13	13. Tekniska data	29
2.7 Demontering av hjul från rullstolen	13	14. Etiketter	30
2.8 Demontering av scalamobilen från rullstolen	14	15. Meddelanden för produktsäkerhet	32
3. Körning i trappor	15	16. Produktens livslängd	32
3.1 Trappklättring uppåt	15	18. Viktig juridisk information till användaren av denna produkt	32
3.2 Trappklättring nedåt	16	18. Symbolförklaring	32
3.3 Förflyttning i spiraltrappor / svängda trappor	17	Extra tillbehör	
3.4 Förflyttning i trappor med gallerrost	18	Huvudstöd	34
3.5 Avbryta trappklättring	18		
3.6 Rullstolskörning med påsatt scalamobil	18		
3.7 Viktig information om hur man avbryter en trappklättring	19		

Denna bruksanvisning kan laddas ner på internetsida www.alber.de.
Om du behöver en utskrift med större text, ber vi dig ta kontakt med Alber Service Center.



37.0001.4.99.09
2020-02-20

Denna bruksanvisning informerar dig om produkterna

- scalamobil S35 (standard-trappklättrare)
- scalacombi S36 (standard-trappklättrare med inbyggd sittmodul)
- scalamobil S38 (standard-trappklättrare med stighöjdsförlängning för trappsteg upp till 25 cm höjd)
- scalamobil S39 (standard-trappklättrare med stighöjdsförlängning för trappsteg upp till 25 cm höjd och inbyggd sittmodul)

som alla hädanefter kallas "scalamobil".

1. Inledning

1.1 Syfte

Scalamobilen är en mobil trappklättrare som rullstolsförare kan använda för att på ett smidigt sätt ta sig upp och ner för alla typer av trappor. Scalamobilen passar de allra flesta konventionella rullstolsmodellerna och kan fästas i en handvändning.

1.2 Viktiga säkerhetsinstruktioner som ovillkorligen måste följas

Scalamobilen är en mobil trappklättrare. Av säkerhetsskäl får den endast manövreras av personer, som

- är utbildade i manövrering av den
- kan gå baklänges uppför trappor
- orkar lyfta minst 20 % av sin egen kroppsvikt
- är i god fysisk och mental kondition och kan hantera trappklättraren på ett säkert sätt i alla förekommande situationer.

Introduktion i manövrering av apparaten ingår i leveransen och erhålls efter överenskommelse om tid av din fackhandlare eller en representant för firma Alber GmbH. Detta medför inga extra kostnader för dig.

Om du fortfarande är osäker om hantering av din scalamobil, ber vi dig kontakta din fackhandlare eller en av Albers representanter. Vid eventuella tekniska störningar kan du kontakta fackhandlaren eller en representant från firma Alber.

Scalamobilens prestationsförmåga kan försämrats av elektromagnetiska fält, exempelvis orsakade av mobiltelefoner. Scalamobilen ska därför stängas av, om mobiltelefoner används i dess omedelbara närhet. Patienten i scalamobilen och medföljande personer är förbjudna att använda mobiltelefoner under trappklättringen. Undvik också att köra i närheten av områden med starka elektriska störningsfält, eftersom dessa i sällsynta fall kan påverka scalamobilens funktion negativt.

Trappklättring i närheten av kraftiga elektriska störningsfält bör principiellt undvikas.

Användning av scalamobilen kan i vissa fall orsaka störningar i andra anläggningar, exempelvis stöldlarmsystem i varuhus.

Vid användning av en scalacombi S36 med inbyggd sittmodul eller universaladaptern scalaport X7 måste dessutom den medföljande bruks- och monteringsinstruktionen beaktas.



scalamobilen får inte börja användas innan användarna har instruerats i hur den ska användas. Kontakta din återförsäljare eller en representant från Alber gällande detta.

2



Vid trappklättring är kraven på föraren högre än när rullstolen skjuts framåt på plan mark. Föraren måste vara mer uppmärksam och observera alla anvisningar gällande användning i denna bruksanvisning.

1.3 Ändamålsenlig användning av scalamobilen och användningsinstruktioner

Scalamobilen är uteslutande avsedd för förflyttning av handikappade personer i trappor, men får inte användas i rulltrappor och på löpband. Får endast monteras och användas på rullstolar som finns listade i Albers datalista för fastsättning.

Tekniska förändringar på apparaten är förbjudna. Apparaten får inte kompletteras med ytterligare delar, utöver de av Alber godkända tillbehör. Manövrering av scalamobilen måste ske under följande förutsättningar:

- Alla uppgifter, anvisningar och rekommendationer i denna bruksanvisning måste beaktas.
- Apparaten får uteslutande manövreras av instruerade personer.
- Varken användaren eller tredje part har företagit några tekniska förändringar på apparaten.
- Den handikappade måste kunna sitta själv.
- Operatören måste kontrollera, om den handikappade behöver ett höftbälte eller ett fotbälte.
- Under förflyttningen får den handikappades armar inte sticka ut från rullstolens armstöd.

Som instruerad person räknas den, som blivit utbildad i och informerad om scalamobilens manövrering och riskerna vid felaktig användning. Utbildningen lämnas av en auktoriserad fackhandlare eller en representant från firma Alber. Icke utbildade resp icke kvalificerade personer är uttryckligen förbjudna att använda scalamobilen.

Scalamobilen får inte användas för transporter som inte motsvarar ändamålsenlig användning. Detta gäller framför allt alla typer av körning med last, till exempel transport av bruksföremål i trappor.

Firma Alber GmbH betraktar följande användning av scalamobilen som missbruk:

- Användning av apparaten i strid med instruktioner och rekommendationer i denna bruksanvisning.
- Överskridande av definierade tekniska prestationsgränser i denna bruksanvisning.
- Tekniska förändringar på och i apparaten.
- Komplettering med och användning av främmande, icke av firma Alber tillverkade resp levererade delar och tillbehör.

Firma Alber GmbH fransäger sig allt ansvar för skador till följd av felaktig användning av apparaten.

Under förflyttning i en trappa måste den handikappade i rullstolen förhålla sig lugnt. Kom ihåg, att personer med en speciell sjukdomsbild kan utföra icke koordinerade rörelser under förflyttningen, vilket kan orsaka en tyngdpunktsförskjutning i scalamobilen.

Operatören måste alltid vara beredd på sådana plötsliga rörelser och kunna reagera direkt. Den i manövrering av scalamobilen utbildade personen måste därför kunna avgöra, om förflyttningen av en person med en speciell sjukdomsbild är riskfri.

1.4 Tillåtna driftförhållanden / användningsområden

Scalamobilen får endast vid temperaturer mellan $-25\text{ }^{\circ}\text{C}$ och $+50\text{ }^{\circ}\text{C}$ användas för förflyttning i trappor. Användning som transfer-system på korta, jämna vägar och i trappor är också möjlig i enstaka fall.

I en trappa får scalamobilen aldrig släppas, uteslutande i nödsituationer får den läggas ned bakåt.

Underlaget, där scalamobilen används, får varken vara vått eller halt och ej heller bonat. Lösa och heltäckande mattor måste vara glidsäkert fastsatta.

Trappstegshöjden får ej överstiga 20 cm (S35) / 25 cm (S38) och trappstegsdjupet bör vara minst 11 cm (S35) / 14 cm (S38).

Beakta säkerhetsinstruktioner och varningar för fara i kapitel 10.



Särskilt när scalamobilen inte används, bör den inte utsättas för starkt solljus under en längre tid. Det skulle få till följd att scalamobilen blir mycket varm och i värsta fall inte kan arbeta med full effekt. Plastdelar åldras också mycket snabbare om de utsätts för starkt solljus.

1.5 Standardmässigt leveransomfång

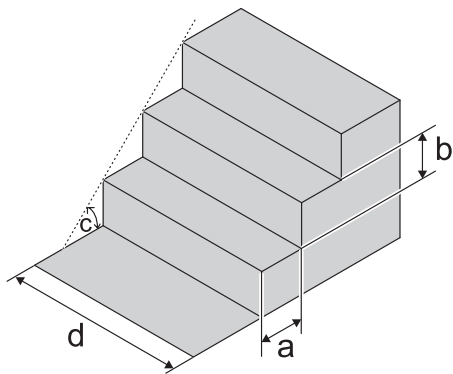
- en scalamobil, komplett monterad och klar för användning
- ett laddningsaggregat inkl bruksanvisning
- nyckel till förflyttningsspärr
- denna instruktionsbok

1.6 Extra tillbehör

- huvudstöd
- höftbälte
- fotbälte
- scalaport X7
- scalastol X3
- laddningsaggregat
- hjultransporthållare

Vi rekommenderar att endast originaltillbehör från Alber används.

Scalamobilen är utformad för maximal prestation, förutsatt att den används med originaltillbehör från Alber. Alber ansvarar inte för skador på produkten resp för olycksfall (till exempel brand eller dylikt), som uppkommer beroende på att andra tillbehör eller reservdelar än i originalutförande har använts (t ex om batteriet läcker eller exploderar). Garantin täcker inte reparationer, som krävs till följd av att andra tillbehör eller reservdelar än i originalutförande har använts. Vi kan dock genomföra sådana reparationer mot en kostnad.



1.7 Trappor där trappklättraren kan användas

Scalamobilen kan användas i trappor som uppfyller följande förutsättningar:

- Lägsta trappstegsdjup (a): 11 cm (S35/S36)
14 cm (S38/S39)
 - Maximal trappstegshöjd (a): 20 cm (S35/S36)
25 cm (S38/S39)
 - Maximal stegvinkel (c): 61° (S35/S36)
61° (S38/S39)
 - Minimibredd i raka trappor (d): 55 cm (*)
 - Minsta trappavsats i U-formade trappor: 1,35 m (*)
 - Minimiradie i spiraltrappor/svängda trappor: 1,35 m (*)
- (*) beror på vilken rullstol som används

1.8 De viktigaste elementen i överblick

(v g öppna översiktsritningen efter omslaget)

Styre

Handtag	1
Drivknapp	2
Spännspak	3
Huvudbrytare	4
Display	5
Väljare för klätterriktning	6
Mellanläggsbolster	7
Handhjul för höjdjustering	8
Nedre handhjul	9

Drivenhet

Låsanordning för batteripaket	10
Batteripaket	11
Laddningsuttag	12
Manöverfack	13
Klaff till manöverfack	14

Innerhjul	15
Ytterhjul	16
Broms	17
Nedre bult	18
Övre bult	19
Distansring	20
Bärhandtag	21

Indikering i displayen

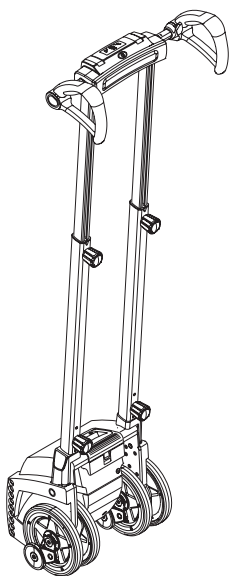
Indikering "klättring uppåt"	22
Varning batteripaket	23
Indikering "klättring nedåt"	24
Förflyttningsspärr	25

Manöverfack

Manöverfack	13
Väljare körprogram	26
Varvtalsregulator	27
Väljare för 1-stegs-klättring	28

Tillbehör

Nyckel till förflyttningsspärr	29
Laddningskontakt	30
LED-indikator på laddningsaggregatet	31



2. Igångkörning

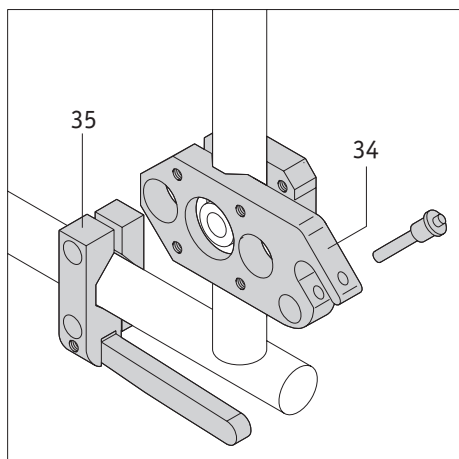
Scalamobilen och eventuellt medbeställda tillbehör levereras till er av ett ombud för firma Alber eller er fackhandlare klar för användning. Då behöver endast apparatens styre ställas in på användarens kroppslängd (se kapitel 2.1).

Det finns dessutom speciella hållare ([34] och [35]) fastsatta på din rullstol, där scalamobilen ska sättas in (se kapitel 2.6).

Innan scalamobilen får tas i drift, förklarar fackhandlaren eller en representant från firma Alber GmbH för dig, hur apparaten fungerar. En fast beståndsdel av funktionsdemonstrationen är en trappklättring (uppåt och nedåt) under överinseende och kontroll av en instruktör. Då lär du dig rätt snabbt, hur scalamobilen ska hanteras och förflyttas korrekt och säkert i trappor.

Du får då också denna bruksanvisning, som förutom teknisk information innehåller viktiga anvisningar om korrekt användning av scalamobilen. Läs därför noggrant igenom bruksanvisningen, innan du för första gången använder scalamobilen på egen hand.

Skulle du fortfarande ha frågor, ber vi dig kontakta din fackhandlare eller en representant för firma Alber. De kan också när som helst på begäran eller efter behov installera ytterligare körprogram i scalamobilen (se också kapitel 2.3.2).



Funktionsdemonstrationen av scalamobilen får uteslutande utföras av en auktoriserad fackhandlare eller ett ombud för firma Alber.



Endast personer, som utbildats av en auktoriserad fackhandlare eller ett ombud för firma Alber, är behöriga och berättigade att använda scalamobilen.



Utan föregående instruktion om apparatens användning får scalamobilen inte användas. Under funktionsdemonstrationen erhåller du också ytterligare information om trappklättring.



Montering av hållarna ([34] och [35]) på rullstolen får uteslutande utföras av firma Alber, en representant från firma Alber eller en auktoriserad fackhandlare.



Kontrollera med regelbundna mellanrum, att hållarna ([34] och [35]) fortfarande är fast hopskruvade med rullstolen. Om någon skruvförbindelse inte är tillräckligt hårt åtdragen eller till och med har lossnat, bör en auktoriserad fackhandlare eller en representant från firma Alber åtgärda detta.



2.1 Anpassning av scalamobilen till operatören

För korrekt manövrering och bekväm hantering bör handtaget [1] på scalamobilen ställas in ungefär i operatörens skulder- resp brösthöjd. I regel görs detta av din fackhandlare resp ombudet för firma Alber i samband med att scalamobilen levereras till dig.

Skulle en ny inställning vara nödvändig, bör man göra på följande sätt:

- Lossa handhjulen [8] på höger och vänster sida. Håll då fast styret, så att det inte smäller ner av misstag.
- Skjut styret uppåt eller nedåt till ett läge, som ungefärligen motsvarar din axelhöjd (se också bilden här bredvid).
- Dra åt handhjulen [8] på båda sidor tillräckligt hårt.



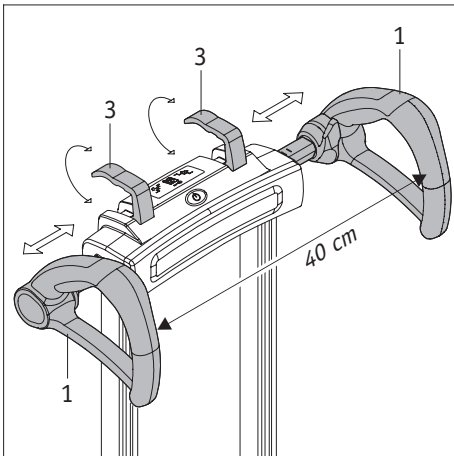
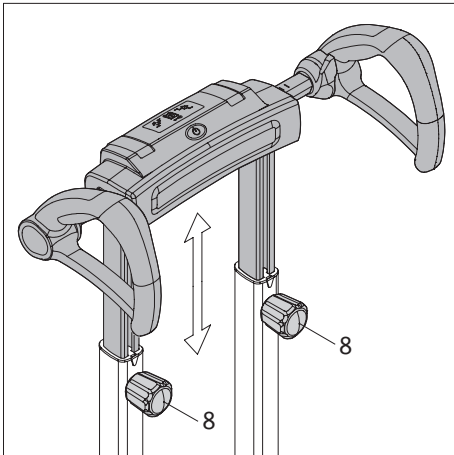
Manövrering av scalamobilen sker uteslutande från apparatens baksida (se bilden). Manövrera scalamobilen aldrig framifrån eller från sidan.



Kontrollera med regelbundna mellanrum, att hållarna ([34] och [35]) fortfarande är fast hopskruvade med rullstolen. Om någon skruvförbindelse inte är tillräckligt hårt åtdragen eller till och med har lossnat, bör en auktoriserad fackhandlare eller en representant från firma Alber åtgärda detta.



Akta dina händer och fingrar vid höjdjustering av styret. De kan komma i kläm på profilrören.



2.2 Anpassning av scalamobilen till trappan, där den ska köras

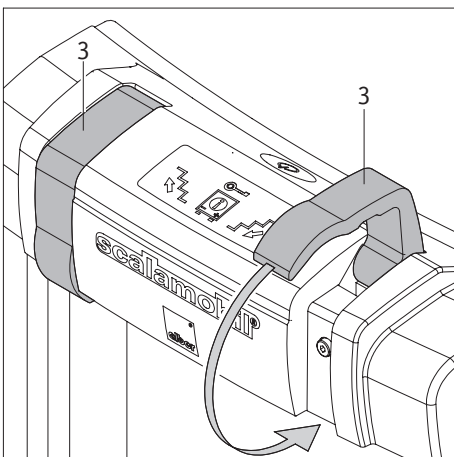
I regel är de båda handtagen [1] på scalamobilen koncentriskt inställda, avståndet mellan dem är då cirka 40 cm.

Båda handtag kan dock ställas in individuellt enligt följande.

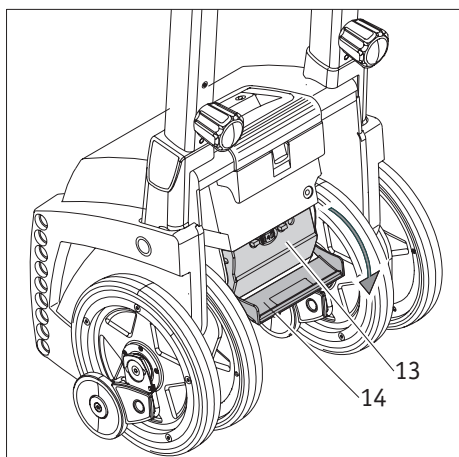
- Dra den vänstra resp högra spännsaken [3] uppåt.
- Skjut det vänstra resp högra handtaget [1] till önskat läge.
- Fixera handtaget där genom att trycka in spännsaken [3] helt i höljet igen.



Kontrollera efter justeringen, att handtagen sitter stadigt. De får inte kunna flytta sig själva utan endast genom att spännsaken [3] fälls ut helt.



Var försiktig vid justering av handtagen – det finns risk att fingrarna kommer i kläm.



2.3 Manöverelement på drivenheten

De för trappklättring erforderliga manöverelementen på scalamobilen är monterade på styret och i manöverfacket, som sitter på drivenhetens baksida.

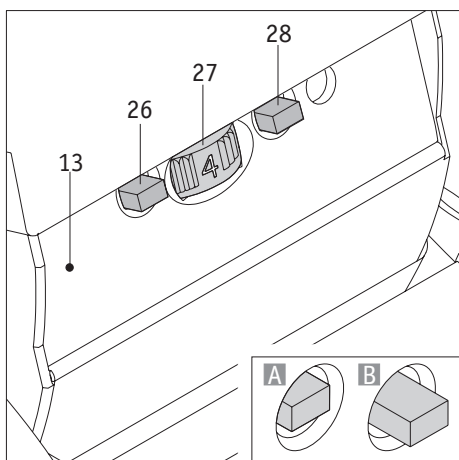
Manöverfacket [13] innehåller följande manöverelement, som kan nås genom att fälla ner klaffen [14].

2.3.1 Varvtalsregulator

Med hjälp av varvtalsregulatorn [27] kan man välja önskad hastighet för trappklättring. Det finns möjlighet till inställning mellan 6 trappsteg (lägsta varvtal, läge 1) och 19 trappsteg (högsta varvtal, läge 6) per minut (utan Softstep, se kapitel 2.3.4)



Undvik höga hastigheter, tills du har blivit van att hantera scalamobilen.

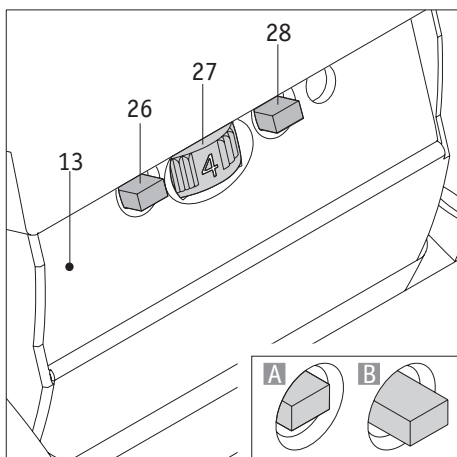


2.3.2 Väljare för körprogram

Vid behov kan din fackhandlare eller en representant från firma Alber anpassa scalamobilen individuellt för den trappan, där den ska användas. Då måste olika parametrar (trappans steghöjd, fasthållningsvinkeln och klätterhastigheten för scalamobilen) bestämmas och en s k "hemtrapp-modus" sparas. Patienten kommer då att uppleva trappkörningen med aktiverad "hemtrapp-modus" som lugnare och bekvämare.

Vid körning i andra trappor bör hemtrapp-moduset stängas av. Då körs scalamobilen med det på fabrik inställda programmet (s k "främmandetrapp-modus").

- Tryck på knappen [26] för att aktivera resp avaktivera hemtrapp-moduset.
- Intryckt knapp (bild "A"): Hemtrapp-moduset är aktiverat.
- Utstickande knapp (bild "B"): Hemtrapp-moduset är avaktiverat.



2.3.3 Inställning för 1-steps-klättring

För att köra i en trappa (se kapitel 3), måste drivknappen [2] på scalamobilen användas (se kapitel 2.4.5). Ett avbrott i körningen inträffar först, när drivknappen [2] inte längre används. Vana användare av scalamobilen kan därför köra över alla trappsteg utan avbrott.

För ovana användare och i synnerhet vid körning i spiraltrappor/svängda trappor (se kapitel 3.3) rekommenderar vi, att 1-steps-klättringen aktiveras. Scalamobilen sätts då i gång med drivknappen, men stannar automatiskt när ett trappsteg har klarats av – även om drivknappen [2] fortfarande är intryckt. För att kunna klättra vidare måste man först släppa drivknappen och därefter trycka på den igen.

- Tryck på knappen [28] för att aktivera resp avaktivera 1-steps-klättringen.
- Intryckt knapp (bild "A"): 1-steps-klättringen är aktiverad.
- Utstickande knapp (bild "B"): 1-steps-klättringen är avaktiverad.



Med aktiverad 1-steps-klättring kan ingen klätterfas startas av misstag, innan hjulen är korrekt inställda vid trappkanten. På så sätt blir trappkörningen ännu säkrare för operatören och även för patienten i rullstolen.



Scalamobilen levereras med aktiverad 1-steps-klättring.

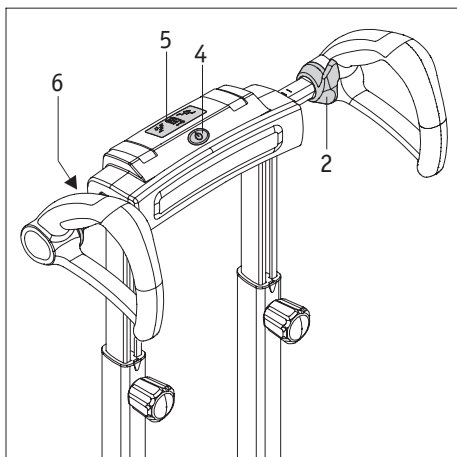
2.3.4 Specialfunktion Soft Step

Funktionen Soft Step reducerar scalamobilens motorvarvtal beroende på vald körhastighet strax innan hjulen sätts ner på ett trappsteg.

När steget är avklarat, ökar motorvarvtalet igen fram till nästa trappsteg.

Med denna rörelseprocess blir nedsättningen av scalamobilens hjul på trappstegen mjukare, vilket gör hela trappkörningen behagligare för patienten i rullstolen.

Funktionen Soft Step är redan inbyggd i scalamobilens styrprogram och aktiverad från fabrik. Vid behov kan din fackhandlare eller en representant från firma Alber GmbH anpassa funktionen individuellt för en viss trappa eller helt koppla bort funktionen.

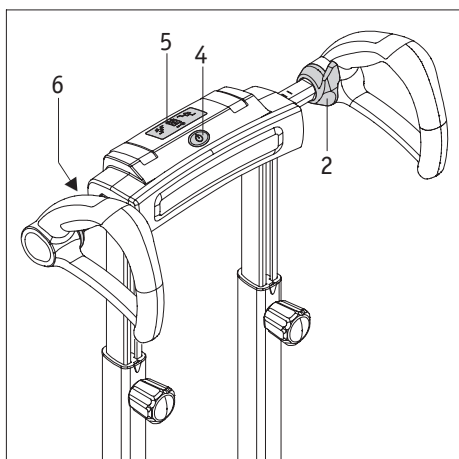


2.4 Manöverelement på handtaget

2.4.1 Inkoppling av scalamobilen

Scalamobilen kopplas in med drivknappen [4]. Då görs först en funktionskontroll, varvid alla indikeringselement tänds snabbt i displayen [5]. Efter funktionskontrollen visar displayen det aktuella driftstillståndet. Huvudbrytaren [4] lyser då grönt med fast sken, medan den aktuella körriktningen visas i displayen [5].

Om scalamobilen efter inkopplingen inte används, stängs den automatiskt av efter 5 minuter (se kapitel 5).



2.4.2 Avstängning av scalamobilen

Avstängning av scalamobilen sker också genom att trycka på huvudbrytaren [4], varvid samtliga indikeringar i displayen [5] slocknar. Efter avstängningen lyser huvudbrytaren [4] inte längre.



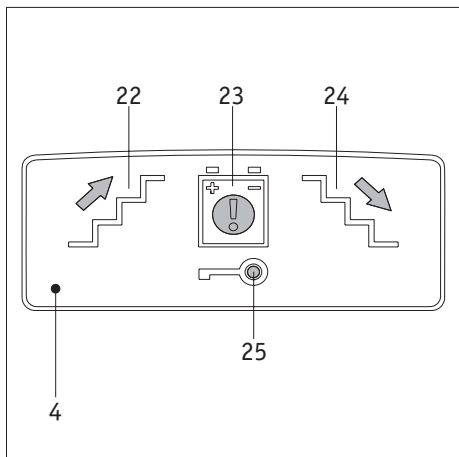
Häng aldrig upp kläder, väskor eller liknande på handtagen, eftersom det skulle försämra manöverelementens funktion resp utlösa dem av misstag.



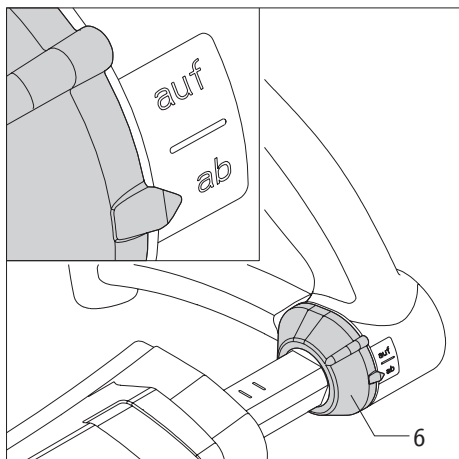
När scalamobilen stängs av, körs dennes drivhjul inte automatiskt till ett visst läge. Vi rekommenderar, att drivhjulen före avstängningen ställs in i linje med varandra (se kapitel 2.5.1).

2.4.3 Indikering i displayen

Följande kan förekomma:



- Indikering "Trappklättring uppåt" [22] lyser grönt – moduset "Trappklättring uppåt" är valt.
- Indikering "Trappklättring nedåt" [24] lyser grönt – moduset "Trappklättring nedåt" är valt.
- Varningslampan för batteripaketet [23] lyser inte – batteripaketet är fortfarande tillräckligt laddat.
- Varningslampan för batteripaketet [23] blinkar rött – batteripaketet har 25 % laddning kvar och bör laddas upp snarast möjligt.
- Varningslampan för batteripaketet [23] blinkar rött och indikeringen "Trappklättring nedåt" [24] blinkar grönt – batteripaketet är nästa tomt, trappklättring är inte längre möjlig. Välj moduset "Trappklättring nedåt", avsluta körningen och lämna trappan.
- Förflyttningsspärren [25] blinkar gult – förflyttningsspärren är aktiverad (se kapitel 4).
- Förflyttningsspärren [25] lyser inte – förflyttningsspärren är avstängd (se kapitel 4).



2.4.4 Förval av klätterriktning

På vänster sida av handtaget finns väljaren [6] för inställning av klätterriktningen.

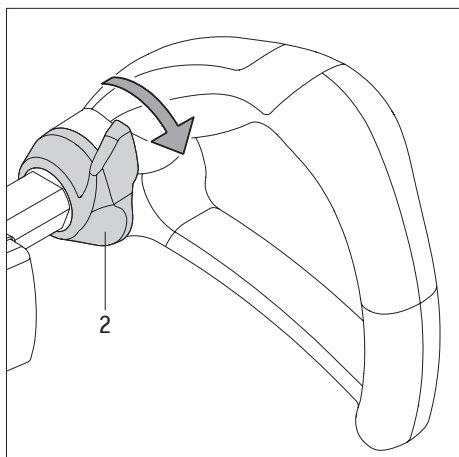
- Vrid väljaren [6] till läge "uppåt", om du vill köra uppför trappan.
- Vrid väljaren [6] till läge "nedåt", om du vill köra nedför trappan.
- Scalamobilens körriktning kan endast ändras, om den står stilla, dvs inte under körning i trappan. Om man ändå försöker ändra körriktningen, avbryts klättringen. Omkopplingen sker först, när väljaren [2] har släppts.

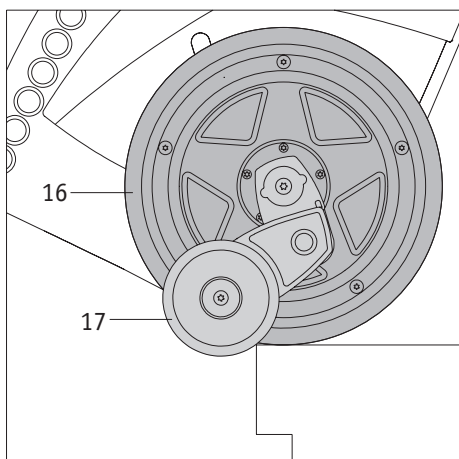
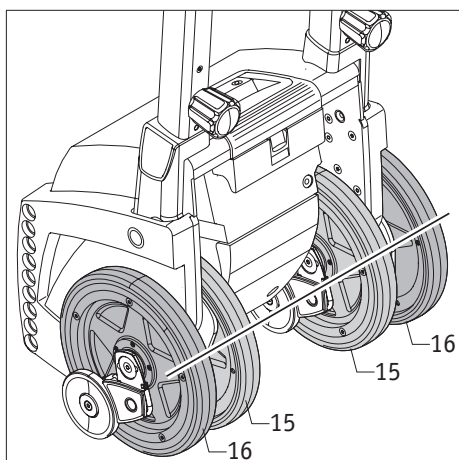
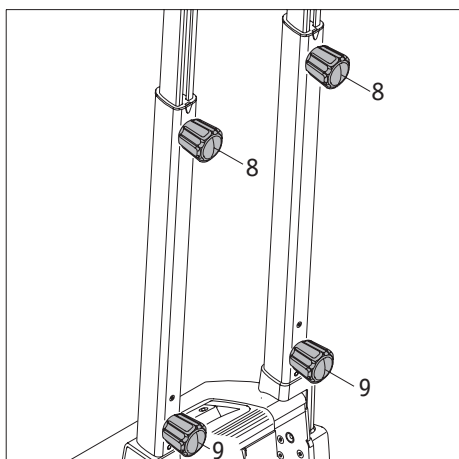
2.4.5 Drivknapp

Om drivknappen [2] trycks nedåt, förflyttas scalamobilen i den klätterriktning, som har valts med väljaren [6].

Om drivknappen [2] släpps, stannar scalamobilen omedelbart.

Håll alltid fast scalamobilen i handtaget och aktivera drivknappen [2] med tummen.





2.5 Funktionskontroll

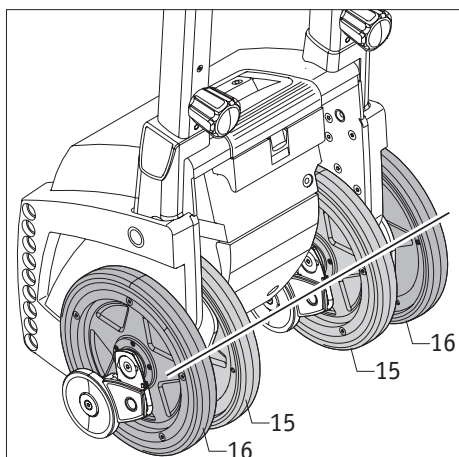
Principiellt bör en trappklättring endast utföras med laddade batterier för att förhindra risken, att apparaten stannar. Av säkerhetsskäl bör man också före varje trappklättring kontrollera bromsarna. Denna kontroll ska utföras utan rullstol och med avstängd scalamobil.

- Kontrollera, om båda spännpakar [3] är helt intryckta i höljet (se också kapitel 2.2).
- Kontrollera, att handhjulen [8] för höjdjustering är hårt åtdragna.
- Kontrollera, att de båda nedre handjul [9] på drivenheten är hårt åtdragna.
- Kontrollera, att de båda inre [15] och de båda yttre [16] hjul står i samma linje. Om de inte gör det, måste hjulen riktas (se kapitel 2.5.1).
- Om hjulen inte kan ställas in i linje med varandra, får scalamobilen absolut inte användas.
- Stäng av scalamobilen igen (se kapitel 2.4.2).
- Kör scalamobilen försiktigt fram till en trappkant.
- Skjut drivhjulen [15] och [16] långsamt över trappkanten. De båda bromsarna [17] måste då slå till för att förhindra ytterligare förflyttning av scalamobilen över kanten.
- Om båda bromsar [17] fungerar korrekt, kan scalamobilen nu tas i drift.



Vid felfunktion av en eller båda bromsar [17] får scalamobilen på inga villkor tas i drift. Kontrollera först, om några föremål (småsten eller liknande) har fastnat vid bromsarna [16] och därmed orsakar felfunktion (se också kapitel 11.1).

Om det inte är så, föreligger en defekt. Ta då omgående kontakt med din fackhandlare eller en representant för firma Alber GmbH. Scalamobilen får på inga villkor användas vidare utan föregående genomgång!



2.5.1 Inställning av hjulen

I denna bruksanvisning hänvisas i flera kapitel till inställning av de inre [15] och yttre [16] drivhjulen. Då måste alla fyra hjul stå i linje med varandra (se bilden), varvid alla fyra hjul samtidigt får korrekt golvkontakt. Det finns två möjligheter för att få denna viktiga inställning:

Manuell inställning

- Tryck på drivknappen [2] (se kapitel 2.4.5) på styret så länge, tills alla fyra hjul står i linje med varandra. Körriktningen (uppåt/nedåt) spelar därvid ingen roll.

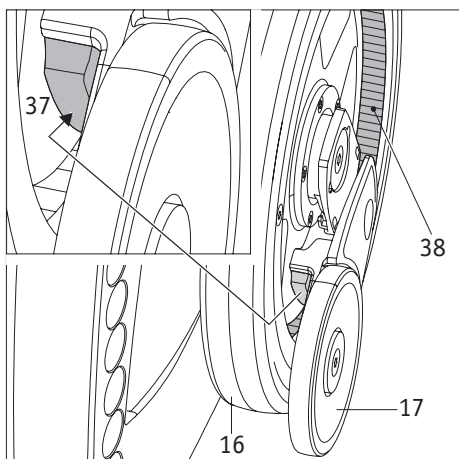
Automatisk inställning

- Aktivera 1-steps-klättringen [28] (se kapitel 2.3.3).
- Tryck på drivknappen [2] (se kapitel 2.4.5) på styret. Körriktningen (uppåt/nedåt) spelar därvid ingen roll.
- Hjulets rörelse stoppas automatiskt, när de är i korrekt läge.
- Släpp drivknappen [2].



Om hjulen inte kan ställas in i linje med varandra, får scalamobilen absolut inte användas.

Om hjulens inställning endast avviker några få millimeter, utgör det dock ingen risk och inget tekniskt hinder.



2.5.2 Kontroll av bromsarna

På varje inre [15] och yttre [16] hjul finns en broms [17]. På bromsens insida (se bilden bredvid) finns ett bromsbelägg [37].

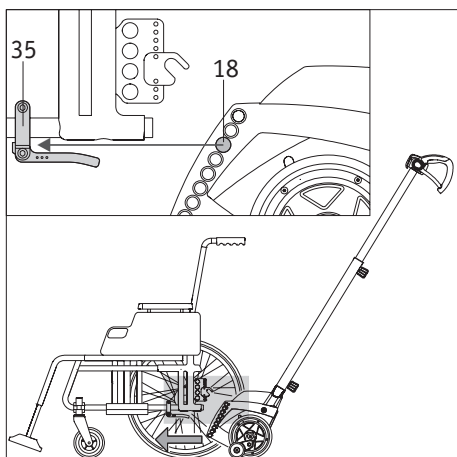
Kontrollera med jämna mellanrum, att bromsbeläggen [37] och den räfflade löpytan [38] i hjulet är rena. Där får på inga villkor finnas smuts (t ex hår eller mattfibrer) eller olja resp fett. Då försämras bromsarnas funktion.

Var uppmärksam på, att bromsens alla mekaniska delar kan arbeta obehindrat [17]. Om det finns smuts kan bromsen blockeras.



Rengör med jämna mellanrum de inre [15] och yttre [16] hjulen, de räfflade löpytorna inuti dem [38] och bromsbeläggen [37] med sprit.

Om scalamobilen används dagligen, behöver dessa delar rengöras en gång per vecka, vid färre användningstillfällen räcker det med en gång per månad.

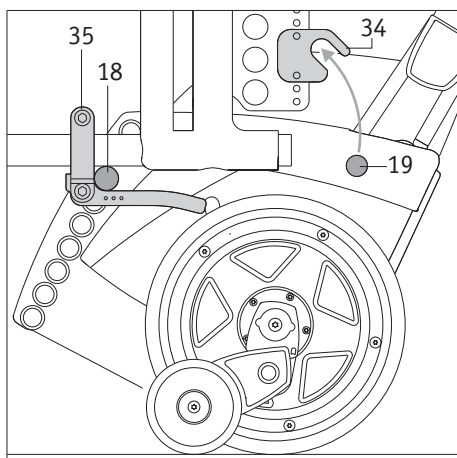


2.6 Montering av scalamobilen på rullstolen

I samband med att fackhandlaren resp en representant från firma Alber demonstrerar apparaten instrueras du också utförligt om, hur scalamobilen ska hanteras och monteras på rullstolen. Här beskrivs alla erforderliga steg ännu en gång utförligt.

- Ställ in de båda inre [15] och de båda yttre [16] drivhjul på scalamobilen i linje med varandra och genomför en funktionskontroll (se kapitel 2.5 och 2.5.1).
- Placera rullstolen, som ska transporteras, på ett jämnt underlag. Patienten kan därvid sitta kvar i rullstolen.
- Dra åt parkeringsbromsarna på rullstolen, så att den inte kan rulla iväg.
- Skjut in scalamobilen mitt under rullstolen som på bilden. Stick då in de nedre bultarna [18] på scalamobilen i de nedre upphängningshål [35] som finns på båda sidor på rullstolen.

När de nedre bultarna [18] sitter i rullstolens båda nedre upphängningshål [35] är nästa steg, att de övre bultarna [19] sätts in i klykorna [34] på rullstolens övre upphängningsanordningar. Detta kan ske på två sätt:

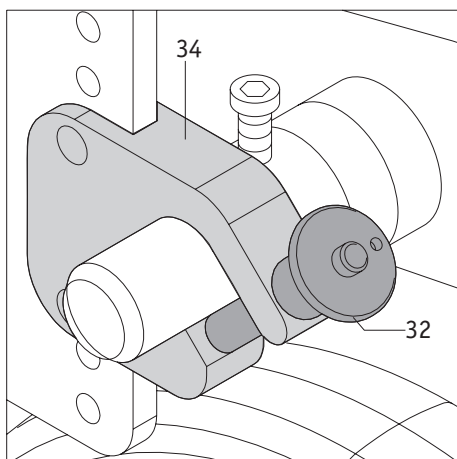
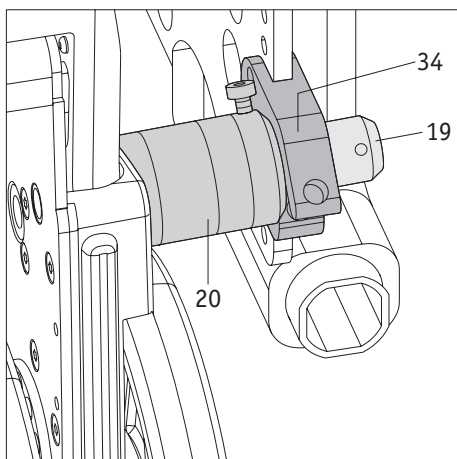


2.6.1 Manuell inkörning

- Svän scalamobilen uppåt. Stick in de båda övre bultar [19] i klykorna [34] på rullstolens övre upphängningsanordningar.
- Var uppmärksam på, att scalamobilens distansringar [20] ligger helt emot klykans [34] insida.
- Lås de båda klykorna [34] på de övre upphängningsanordningarna med en quickpin [32] (se kapitel 2.6.3). De båda övre bultarna [19] får på inga villkor kunna glida ut ur de båda klykorna [34] på upphängningen.

2.6.2 Motordriven inkörning

- Ställ in varvtalsregulatorn [27] på en låg hastighet (se kapitel 2.3.1).
- Sätt scalamobilen på moduset "Trappklättring uppåt" (se kapitel 2.4.4).
- Tryck på drivknappen [2] (se kapitel 2.4.5), då svängs scalamobilen uppåt.
- Stoppa svängningen genom att släppa drivknappen [2], så snart de båda övre bultarna [19] är inkörda i klykorna [34] på rullstolens övre upphängningsanordningar.
- Var uppmärksam på, att scalamobilens distansringar [20] ligger helt emot klykans [34] insida.
- Lås de båda klykorna [34] på de övre upphängningsanordningarna med en quickpin [32] (se kapitel 2.6.3). De båda övre bultarna [19] får på inga villkor kunna glida ut ur de båda klykorna [34] på upphängningen.

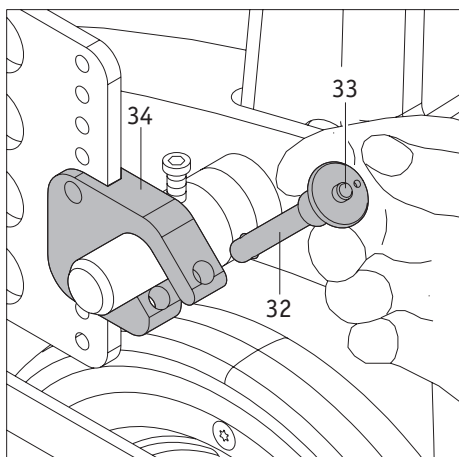


Vid motordriven inkörning får scalamobilen endast svängas uppåt så långt, att de båda övre bultarna [19] ligger helt i klykorna [34] på de övre upphängningsanordningarna och kan låsas där med quickpins [32].

Scalamobilen får på inga villkor svängas längre än till denna punkt utan låsta bultar, eftersom rullstolens hjul då skulle lyftas upp från golvet och komma i rörelse.



Scalamobilen får endast monteras på rullstolen, när den står på ett jämnt underlag och inte direkt vid en trappa.



2.6.3 Isättning av quickpin-bultar

Håll quickpin-bulten [32] mellan pek- och långfingret som på bilden. Tryck med tummen på låsanordningen [33] mitt på quickpin-bulten. Stick in quickpin-bulten ända till anslaget i klykan [34] på den övre upphängningsanordningen.

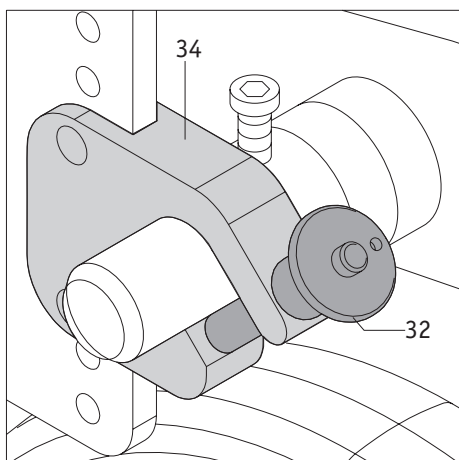
När du släpper låsanordningen [33], är klykan säkrad och bulten på scalamobilen kan inte längre glida ut.

2.6.4 Borttagning av quickpin-bultar

Håll quickpin-bulten [32] mellan pek- och långfingret.

Tryck med tummen på låsanordningen [33] mitt på quickpin-bulten.

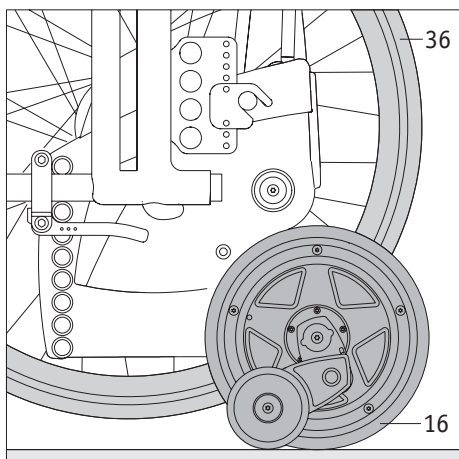
Dra ut quickpin-bulten helt ur klykan [34] på den övre upphängningsanordningen.



Quickpin-bulten får varken kunna sättas in eller dras ut ur klykan utan att man trycker på låsanordningen [33]. Om det ändå händer, är quickpin-bulten defekt och måste omedelbart bytas ut mot en ny.



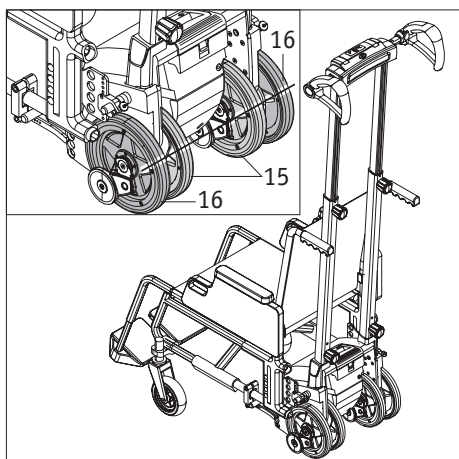
All trappklättring är förbjuden, om en eller båda quickpin-bultar är defekta eller inte korrekt låsta i klykorna.



2.7 Demontering av hjul från rullstolen

Efter de i föregående kapitel beskrivna steg är scalamobilen klar att användas för trappklättring. Nu krävs bara, att rullstolens båda drivhjul [36] tas bort.

- Tryck på scalamobilens körknapp [2], och lyft upp scalamobilen tillsammans med rullstolen, tills de båda yttre drivhjul [16] på scalamobilen står på golvet och rullstolens båda drivhjul [36] befinner sig något ovanför golvet.
- Lossa på rullstolens parkeringsbromsar.
- Ta av rullstolens båda drivhjul [36].
- Flytta på scalamobilens båda inre [15] och yttre [16] hjul, tills de står i linje med varandra (se också kapitel 2.5.1).
- När alla hittills beskrivna arbetssteg är utförda, kan trappklättringen påbörjas.



VARNING!

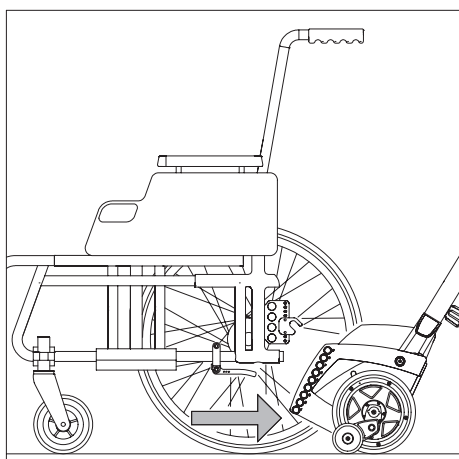
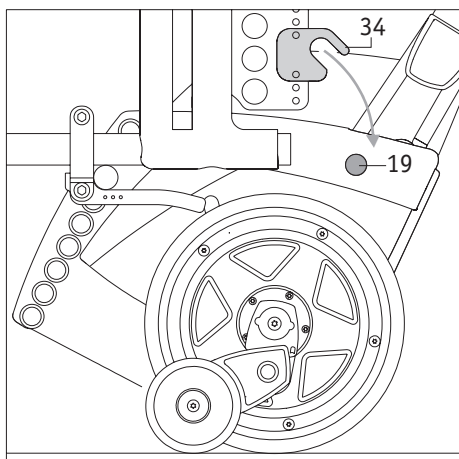
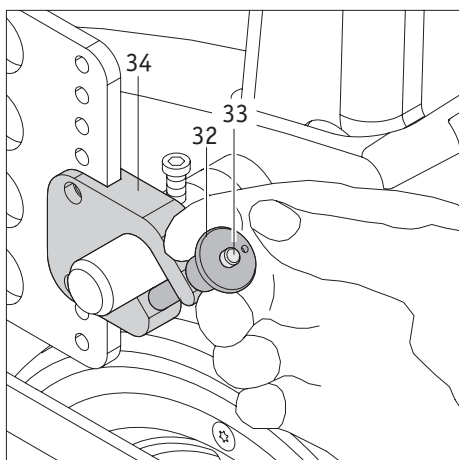
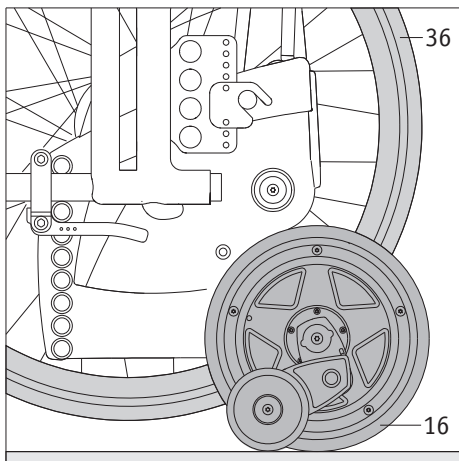
Kör aldrig i en trappa med rullstolshjulen – det skulle omedelbart leda till en okontrollerbar olycka!



Genom den på rullstolen fastsatta scalamobilen kan tyngdpunkten eventuellt förskjutas, och därmed kan också gränsvärdena för den statiska stabiliteten förändras.



För att kunna ta med rullstolshjulen under trappklättringen, kan hjultransporthållaren som finns som tillbehör användas, förutsatt att det finns tillräckligt med plats i trapphuset. Då behöver man inte efteråt hämta rullstolshjulen.



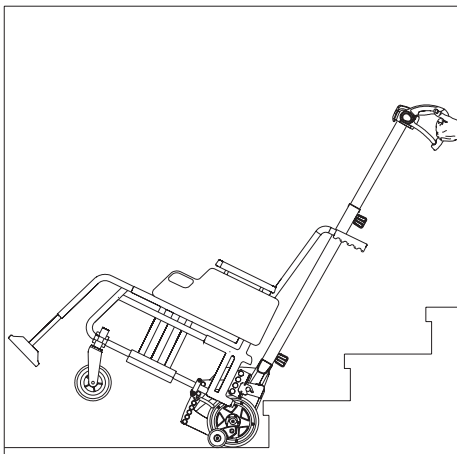
2.8 Demontering av scalamobilen från rullstolen

Efter trappklättringen kan scalamobilen lämnas kvar på rullstolen (se härtill anvisningarna i kapitel 3.6) eller tas loss enligt följande beskrivning. Om man så önskar, kan 1-stegs-klättringen aktiveras för hjulens [15] och [16] rörelser, (se kapitel 2.3.3).

- Ställ in varvtalsregulatorn [27] på en låg hastighet (se kapitel 2.3.1).
- Sätt scalamobilen på moduset "Trappklättring uppåt" (se kapitel 2.4.4).
- Tryck på drivknappen [2] (se kapitel 2.4.5), och sväng scalamobilen uppåt, tills det är möjligt att sätta på drivhjulen [36] på rullstolen.
- Sätt på drivhjulen [36] på rullstolen och kontrollera att de sitter fast.
- Dra åt rullstolens parkeringsbromsar, så att den senare inte kan rulla iväg.
- Sätt scalamobilen på moduset "Trappklättring nedåt" (se kapitel 2.4.4).
- Tryck på drivknappen [2] och sänk ner scalamobilen så långt, att de båda yttre hjul [16] och rullstolens hjul [36] står på golvet.
- Dra ut quickpin-bultarna [34] på den övre upphängningsanordningen (se kapitel 2.6.4).
- Tryck på drivknappen [2] och sväng ut de övre bultarna [19] på scalamobilen ur klykorna [34] på upphängningsanordningarna.
- Tryck på drivknappen [2] och sväng ner scalamobilen ytterligare, tills dess inre [15] och yttre [16] drivhjul står i linje med varandra.
- Dra bort scalamobilen från rullstolen och ställ undan den på en säker plats. Se till, att den står säkert och inte kan välta omkull och därmed skadas.
- Stäng av scalamobilen igen (se kapitel 2.4.2).



Demontera scalamobilen från rullstolen endast på ett jämnt underlag och aldrig direkt vid en trappa.

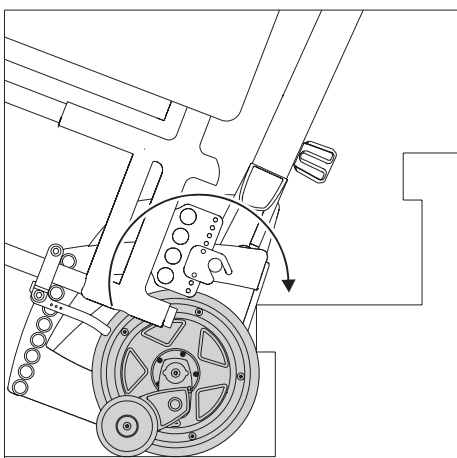


3. Körning i trappor

I samband med funktionsdemonstrationen har också trappklättringen gått igenom. Då kunde du också under överinseende av fackhandlaren resp ett ombud från firma Alber utföra din första trappklättring. Ändå bör du ännu en gång noggrant läsa igenom följande anvisningar om trappklättring och – om nödvändigt – träna de enskilda stegen i en trappa utan någon person i rullstolen.

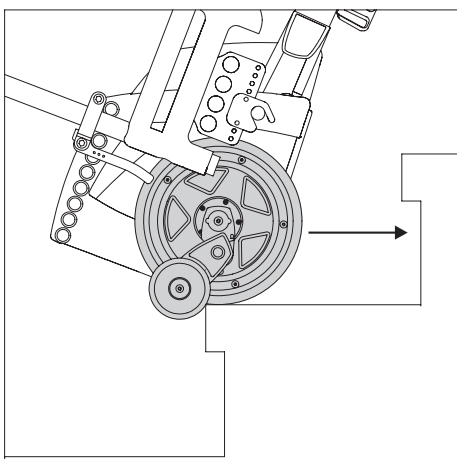
För persontransport kan eventuellt behövas ett höftbälte eller ett fotbälte, som båda kan beställas som option. Detta måste operatören kontrollera.

Scalamobilen får endast monteras på resp demonteras från rullstolen (med en patient i stolen), om den står på säkert underlag och absolut inte direkt vid övre trappkanten.



3.1 Trappklättring uppåt

- Kontrollera, att de inre [15] och de yttre [16] drivhjulena står i linje med varandra (se kapitel 2.5.1).
- Kontrollera, att patienten sitter säkert i rullstolen.
- Vrid väljaren [6] för klättringsriktning till läge "uppåt" (se kapitel 2.4.4).
- Koppla in scalamobilen med huvudbrytaren [4], om det inte redan är gjort (se kapitel 2.4.1).
- Tippa scalamobilen mot dig, tills den optimala lutningsvinkeln är nådd (redskapet med patienten måste vara i balans). Denna lutningsvinkel måste bibehållas under hela trappklättringen.
- Kör försiktigt bakåt – absolut inte ryckigt – fram till trappan, tills scalamobilens hjul står mot det första trappsteget.
- För att kunna köra ett trappsteg uppåt måste man nu trycka på drivknappen [2] (se kapitel 2.4.5). Samtidigt måste man dra scalamobilen lätt emot sig.
- Släpp inte drivknappen [2] så länge klättringen över ett trappsteg pågår.
- Scalamobilen befinner sig nu på yttersta kanten av det just passerade trappsteget. Släpp då drivknappen [2] och dra scalamobilen försiktigt – absolut inte ryckigt – fram till nästa trappsteg.
- Tryck på drivknappen [2] igen och klättra över nästa trappsteg.
- Upprepa ovan beskrivna arbetssteg, tills alla trappsteg är avklarade.
- När det sista trappsteget är avklarat, måste scalamobilen ställas på ett säkert underlag (på inga villkor direkt vid trappkanten). Kontrollera, att de inre [15] och de yttre [16] drivhjulena står i linje med varandra (se kapitel 2.5.1).
- Om man vill kan scalamobilen nu tas loss från rullstolen (se kapitel 2.8).

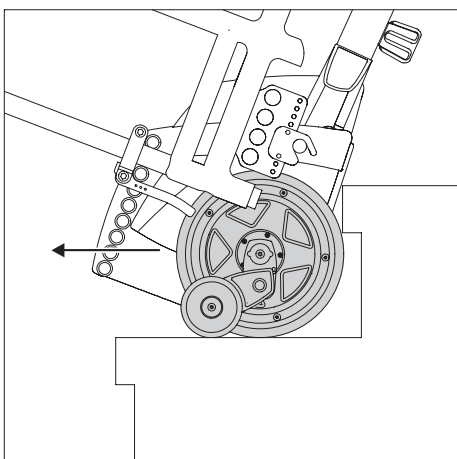
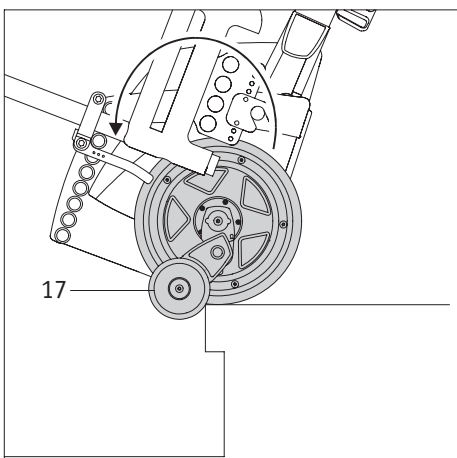
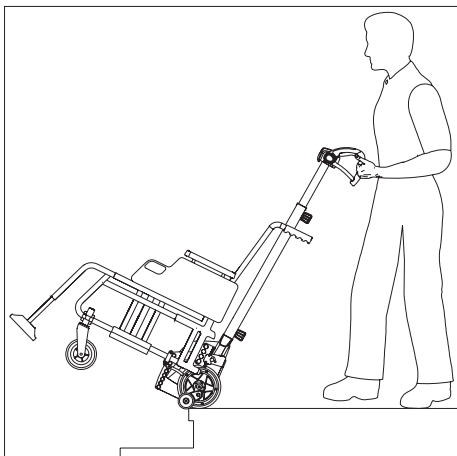


Aktivera 1-steps-klättringen (se kapitel 2.3.3). Då avbryts klättringen automatiskt efter varje trappsteg.



Om du vill stanna din scalamobil när du klättrar i en trappa är det bara att släppa drivknappen [2].

Alternativt kan man aktivera väljaren för klättringsriktning [6] när drivknappen [2] är aktiverad. Då stannar din scalamobil direkt ("nödstop"). När man vill köra vidare är det bara att släppa drivknappen [2] och sedan aktivera den igen. Kontrollera att rätt färdriktning är inställd innan du fortsätter att köra.



3.2 Trappklättring nedåt

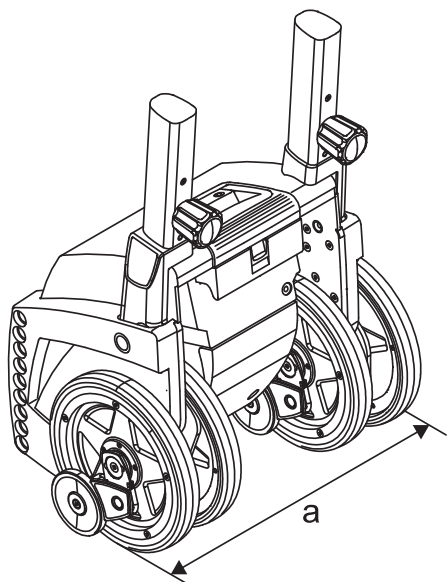
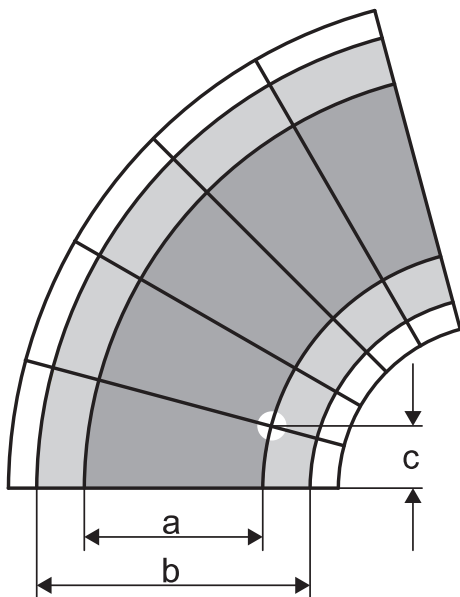
- Kontrollera, att de inre [15] och de yttre [16] drivhjulena står i linje med varandra (se kapitel 2.5.1).
- Kontrollera, att patienten sitter säkert i rullstolen.
- Vrid väljaren [6] för klättringsriktning till läge "nedåt" (se kapitel 2.3.2).
- Koppla in scalamobilen med huvudbrytaren [4], om det inte redan är gjort (se kapitel 2.4.1).
- Tippa scalamobilen mot dig, tills den optimala lutningsvinkeln är nådd (redskapet med patienten måste vara i balans). Denna lutningsvinkel måste bibehållas under hela trappklättringen.
- Kör långsamt fram till det första trappsteget, tills bromsarna [17] blockerar körningen (se bilden).
- För att kunna köra nedför ett trappsteg, måste man nu trycka på drivknappen [2] (se kapitel 2.4.5) och hålla den intryckt under klättringen nedför ett trappsteg. Samtidigt måste operatören försiktigt skjuta scalamobilen framåt.
- Släpp drivknapp [2] så snart scalamobilens inre [15] och yttre [16] drivhjul är framme vid nästa trappsteg.
- Helst bör man lägga mellanläggsbolstret [7] på låret. Det sparar kraft.
- Skjut scalamobilen försiktigt och absolut inte ryckigt fram till trappkanten, tills bromsarna [17] blockerar körningen.
- Tryck på drivknappen [2] igen (se kapitel 2.4.5) och klättra över nästa trappsteg.
- Upprepa ovan beskrivna arbetssteg, tills alla trappsteg är avklarade.
- När det sista trappsteget är avklarat, måste scalamobilen ställas på ett säkert underlag (på inga villkor direkt vid trappkanten). Kontrollera, att de inre [15] och de yttre [16] drivhjulena står i linje med varandra (se kapitel 2.5.1).
- Om man vill kan scalamobilen nu tas loss från rullstolen (se kapitel 2.8).



Aktivera 1-steps-klättringen (se kapitel 2.3.3). Då avbryts klättringen automatiskt efter varje trappsteg.



Om du vill stanna din scalamobil när du klättrar i en trappa är det bara att släppa drivknappen [2]. Alternativt kan man aktivera väljaren för klättringsriktning [6] när drivknappen [2] är aktiverad. Då stannar din scalamobil direkt ("nödstopp"). När man vill köra vidare är det bara att släppa drivknappen [2] och sedan aktivera den igen. Kontrollera att rätt färdriktning är inställd innan du fortsätter att köra.



3.3 Förflyttning i spiraltrappor/svängda trappor

Vid förflyttning i spiraltrappor/svängda trappor gäller i princip samma manövrering som beskrivs i kapitel 3.1 och 3.2.

Man måste dock komma ihåg att det inre hjulet har en kortare väg att köra än det yttre hjulet i spiraltrappor/svängda trappor. Därför måste scalamobilen under trappklättringen vridas något motsvarande trappans svängning, så att alla hjul vid klättring över nästa trappsteg åter ligger emot trappkanten.

VIKTIG INFORMATION OM ANVÄNDNING

Vissa förutsättningar måste vara uppfyllda för att på ett säkert sätt kunna förflytta scalamobilen i spiraltrappor/svängda trappor.

- På alla scalamobil-varianter är avståndet på dess båda yttre hjul $a = 34$ cm. Det snävaste stället i spiraltrappan/den svängda trappan, dvs. den punkt där scalamobilens yttre hjul sätts ner på ett trappsteg, måste ha följande minsta trappstegsdjup

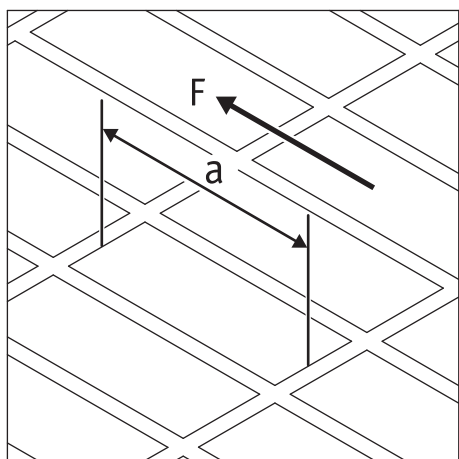
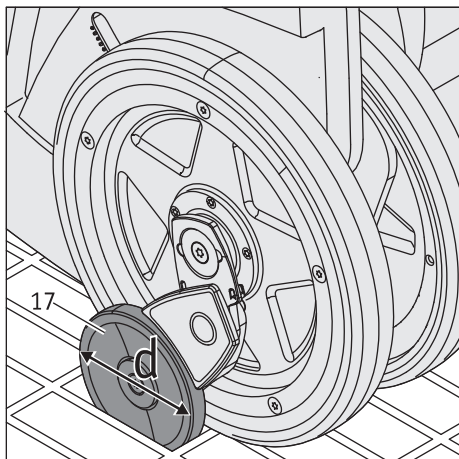
 - $c = 11$ cm (scalamobil S35 och scalacombi S36)
 - $c = 14$ cm (scalamobil S38 och scalamobil-fly S39)

. Spiraltrappans/den svängda trappans radie får inte vara mindre än 1,35 m beroende på vilken rullstol som används.

scalamobilen får inte användas i trappor med mindre stegdjup och mindre radie!
- På scalamobil S35 och S38 beror den totala bredden på rullstolens bredd. På scalacombi S36 och scalamobil-fly S39 är bredden $b = 50$ cm.



Vi rekommenderar att 1-stegs-klättringen (se kapitel 2.3.3) aktiveras under förflyttning i spiraltrappor/svängda trappor, eftersom funktionen då automatiskt avbryts efter varje trappsteg och scalamobilen kan riktas in.



3.4 Förflyttning i trappor med gallerrost

Vid förflyttning i trappor där trappstegen genomgående eller delvis består av galler, måste man vara extra försiktig!



Före en planerad trappklättring måste man först genomföra en provkörning med scalamobilen utan patient i rullstolen. Glappar bromsarna får man absolut inte använda scalamobilen i trappan. scalamobilen får inte heller vridas eftersom bromsarna då riskerar att böjas och gå sönder.



Man får absolut inte köra på våta eller hala galler. På trappor utomhus måste man vara uppmärksam på att det inte ligger våta löv eller papper på gallret. I sådana fall föreligger halkrisk, vilket innebär att man inte får använda scalamobilen i trappan. Trappklättraren får heller inte användas i nedisade trappor.

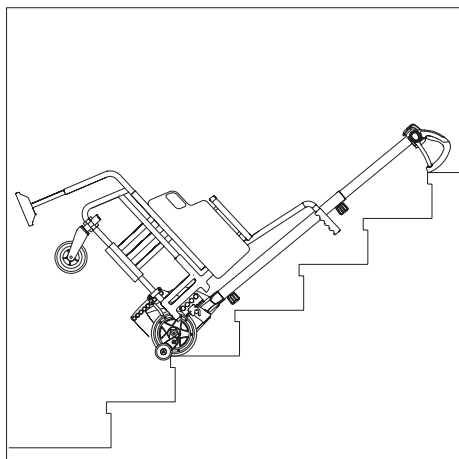


För att garantera korrekt bromsverkan [17] får längden [a] på gallermönstret (mätt i scalamobilens körriktning [F]) inte överskrida följande värden:

Broms [17] med hjul diameter $d = 72$ mm: $a = \text{max. } 55$ mm

Broms [17] med hjul diameter $d = 60$ mm: $a = \text{max. } 50$ mm

scalamobil får absolut inte användas på galler som överskrider de angivna värdena.



3.5 Avbryta trappklättring

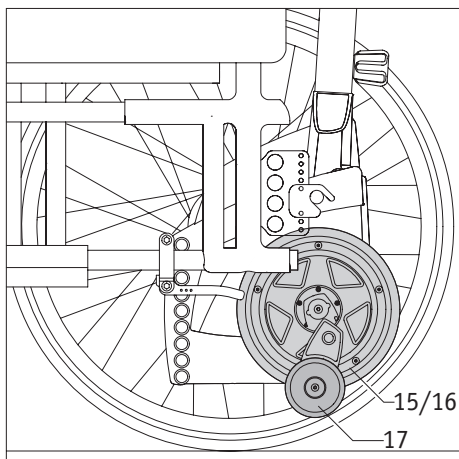
Trappklättring måste alltid utföras utan avbrott. Generellt får en klättring endast avbrytas i nödfall, till exempel för att ge erforderlig medicin till patienten i scalamobilen.

Skulle man då behöva informera en tredje person, kan scalamobilen läggas ned i trappan såsom visat i bilden bredvid. Då måste man se till, att patienten inte får lämnas ensam – dvs någon måste alltså stanna inom synhåll och därmed omedelbart räckhåll.

Patienten i rullstolen måste under hela avbrottet förhålla sig lugnt och får på inga villkor börja med häftiga rörelser på grund av eventuella ångestkänslor.

Om scalamobilen inte har något huvudstöd, bör patientens huvud placeras i ett lämpligt och kroppsligt angenämt läge. Använd vid behov något klädesplagg som underlägg.

Kom ihåg, att scalamobilen stängs av automatiskt, om den inte används under längre tid än 5 minuter.



3.6 Rullstolskörning med påsatt scalamobil

Om man så önskar kan scalamobilen lämnas kvar på rullstolen under körning på jämnt underlag. Då måste dock alla inre [15] och yttre [16] hjul stå i linje med varandra (se kapitel 2.5.1), för att förhindra kontakt med underlaget.

Var också uppmärksam på, att bromsen [17] hänger ner och eventuellt kan stöta emot mindre hinder (t ex en trottoarkant). I så fall skulle bromsen [17] skadas.



En trappklättring med scalamobilen får endast ske, om rullstolens drivhjul är demonterade.

Kör aldrig i en trappa med rullstolshjulen – det skulle omedelbart leda till en okontrollerbar olycka.

3.7 Viktig information om hur man avbryter en trappklättring

Bromsarna på scalamobilen är endast avsedda för användning vid trappklättring. Det innebär att dessa bromsar saknar funktion på plan mark, i uppförsbackar och i nedförsbackar. Därför får man under inga som helst omständigheter lämna en rullstol utan uppsikt, på vilken en scalamobil monterats och rullstolshjulen tagits av.

Om en trappklättring har avslutats och scalamobilen sitter kvar på rullstolen, måste de avtagna hjulen monteras tillbaka på rullstolen. På så sätt kan rullstolens parkeringsbromsar aktiveras för att förhindra att rullstolen med scalamobilen rullar iväg. Rullstolshjulen måste dock tas bort igen innan nästa trappklättring påbörjas. Om rullstolshjulen inte monteras tillbaka, måste systemet säkras mot att rulla iväg på ett annat sätt.

3.7 Särskilda varningar för körning i trappor



Vid behov kan man som option beställa ett fotbälte för fastsättning av benen samt ett höftbälte för att spänna fast patienten.



Var uppmärksam på, att patientens ben under transporten vilar säkert på rullstolens fotstöd.



Scalamobilen får endast stängas av på jämnt underlag och endast i yttersta nödfall under trappklättringen. Se härtill kapitel 3.5.



Kör uteslutande i trappor, som varken är våta eller halkiga eller bonade. Mattor måste vara stadigt fastsatta. Trappstegshöjden får ej överstiga 20 cm, och trappstegsdjupet bör vara minst 11 cm.



Håll alltid i scalamobilen med båda händer under trappklättringen och släpp aldrig styret.



Scalamobilen får endast monteras på resp demonteras från rullstolen (med en patient i stolen), om den står på säkert underlag och absolut inte direkt vid övre trappkanten.



Vid trappor utomhus måste man vara uppmärksam på, att trappstegen inte är förorenade av våta löv eller papper. I sådana fall föreligger halkrisk, varför man inte får köra i trappan.



Trappklättraren får heller inte användas i nedisade trappor.



Operatören och patienten får under trappklättringen aldrig sticka in händerna i scalamobilens inre [14] eller yttre [15] hjul.



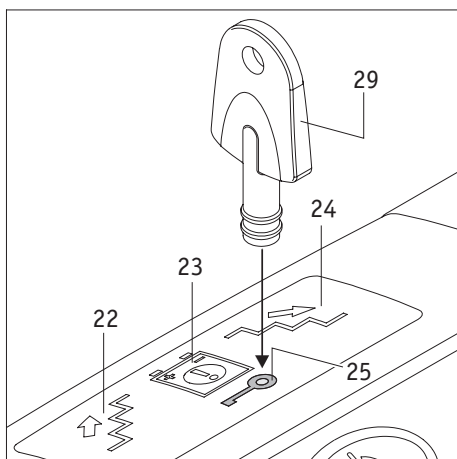
Stryk inte på handkräm eller liknande före en trappklättring. Händerna måste vara fettfria, så att man inte tappar taget av misstag.



Använd under trappklättringen inga handskar, som kan fastna på manöverelementen, i synnerhet på drivknappen.



Patienten i rullstolen får under trappklättringen inte hålla i trappräcket.



4. Förflyttningsspärr

För att förhindra obefogad användning av scalamobilen kan förflyttningsspärren aktiveras. Använd därtill den medföljande nyckeln [29].

4.1 Aktivering av förflyttningsspärr

- Koppla in scalamobilen (se kapitel 2.4.1).
- Håll nyckeln [29] framför touch-ytan för förflyttningsspärren [25], som visar en nyckelsymbol. Då blinkar LED-lampan till och därefter stängs scalamobilen automatiskt av.

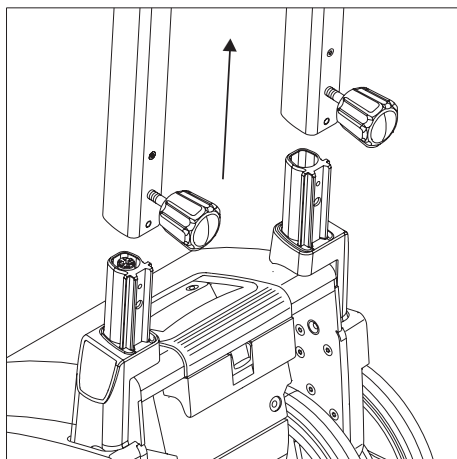
Om scalamobilen då kopplas in, blinkar förflyttningsspärrens [25] LED-lampa gult. Klätterfunktionen är avstängd, och hjulen kan inte längre flyttas.

4.2 Avaktivering av förflyttningsspärr

- Koppla in scalamobilen (se kapitel 2.4.1).
- Håll nyckeln [29] framför touch-ytan för förflyttningsspärren [25], som visar en nyckelsymbol.
- LED-lampan slocknar, förflyttningsspärren avaktiveras och indikatorn för den aktuellt inställda körriktningen [22] resp [24] lyser.



Förflyttningsspärren kan endast aktiveras resp avaktiveras, om man först har kopplat in scalamobilen.

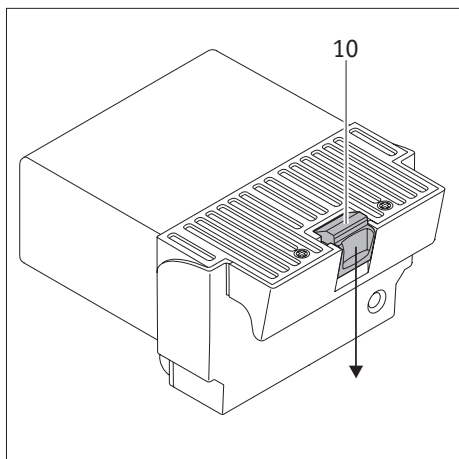
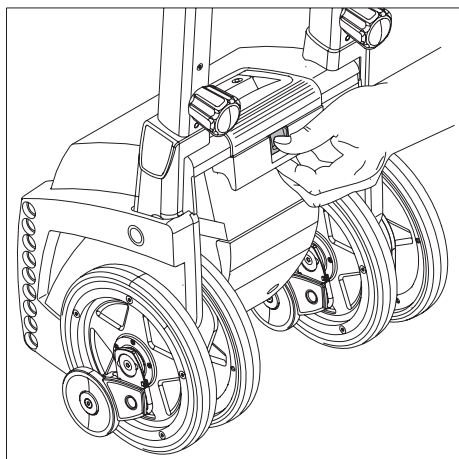
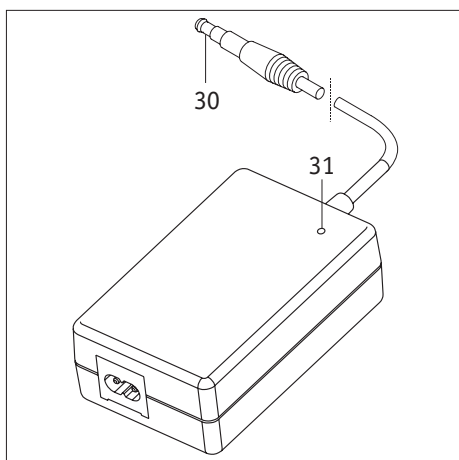
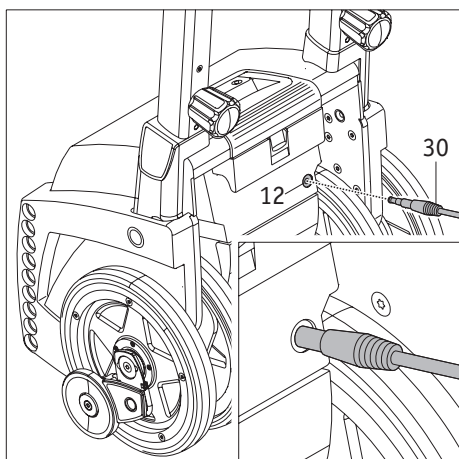


5. Automatisk självavstängning

Scalamobilen stängs av automatiskt, om ingen funktion aktiveras inom loppet av 5 minuter. Då stängs apparaten av automatiskt för att spara energi.

Om styret eller drivenheten demonteras, medan scalamobilen är inkopplad, stängs den också av automatiskt efter 5 minuter.

I båda fall stannar de inre [15] och yttre [16] drivhjulen kvar i det vid självavstängningen aktuella läget. I så fall måste hjulen vid nästa inkoppling av scalamobilen åter bringas i rätt utgångsläge (alla fyra hjul måste stå i linje med varandra).



6. Batterier

6.1 Laddning av batteripaketet

Din scalamobil är utrustad med en sats effektiva batterier, som klarar trappklättring över upp till 300 trappsteg (vid 75 kg personvikt). Efter varje användning av scalamobilen bör batterierna laddas upp för att förhindra, att trappklättraren stannar mitt i en trappa på grund av tomma batterier. Batteripaketet kan då inte tas ut för laddning, men det är ändå absolut nödvändigt.

- Stäng av scalamobilen (se kapitel 2.4.2).
- Sätt in laddningsaggregatets kontakt [30] i batteripaketets laddningsuttag [12].
- Stick därefter in laddningsaggregatets nätstickpropp i ett näteluttag.
Hänvisning: Beroende på vilket land det gäller måste nätstickproppen med den medlevererade adaptern anslutas till respektive elnät.
- Då startas uppladdningen; laddningsaggregatets [31] LED-lampa signalerar batteriernas respektive laddningstillstånd.
- Ytterligare information om laddningsaggregatet och laddningsproceduren finns i bruksanvisningen, som följer med laddningsaggregatet.
- När uppladdningen är klar, ska först laddningsaggregatets (resp adaptrens) nätstickpropp dras ut ur näteluttaget och därefter laddningsstickproppen [30] ur batteripaketets laddningsuttag [12].

Under pågående uppladdning kan scalamobilen inte kopplas in. Först när laddningsaggregatets stickpropp [30] är utdragen, kan inkoppling ske igen.



Kom alltid ihåg, att batterierna behöver laddas upp efter varje användning av scalamobilen. Laddningsaggregatet kopplar automatiskt om till laddningshållning, när batterierna är fulladdade. Beakta dessutom anvisningarna i den bruksanvisning som medföljer laddningsaggregatet.

Av energibesparings skull bör laddningsaggregatet inte lämnas anslutet till nätet längre än 24 timmar efter uppladdningen. Kontrollera principiellt batteriernas laddningsstatus före varje körning. De måste vara fulladdade.

6.2 Borttagning av batteripaketet

I regel behöver det i scalamobilen inbyggda höljet till batteripaketet inte tas ut. Under transport bör dock batteripaketet förvaras separat från drivenheten (se också kapitel 7.3.1).

- Tryck ner låset [10] på batteripaketet.
- Dra ut batteripaketet [11] ur scalamobilens hölje.

Om batteripaketet skjuts in i scalamobilens hölje igen, rastar låset in automatiskt.



Batteripaketet kan också laddas, om det urtagen ur scalamobilens hölje.

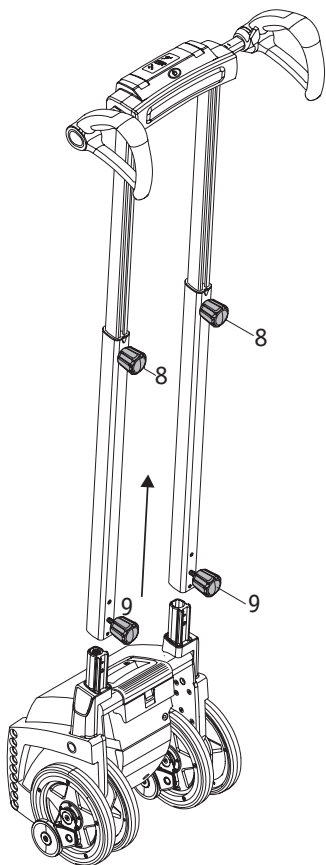
6.3 Information om batterier

Batterierna på din scalamobil kräver inget underhåll och kan återuppladdas. Deras livslängd är mycket beroende av laddnings-/urladdningscyklerna. Så tål till exempel blybatterier långt över 1.000 delurladdningar och kan fler än 200 ggr återfå sin fulla kapacitet, om man undviker så kallad "djupurladdning". Den i scalamobilen inbyggda elektroniken övervakar kontinuerligt laddningsnivån och förhindrar djupurladdning.

- Undvik fullständig urladdning av batterierna. Ladda därför upp batterierna till scalamobilen efter varje delurladdning, dvs efter varje användningstillfälle.
- Om batterierna lagras under en längre tid (utan uppladdning), förlorar de kapacitet. Men efter några uppladdnings-/urladdningscykler står den fulla kapaciteten åter till förfogande.
- Batteriernas fulla kapacitet uppnås först efter 3–4 uppladdnings- och urladdningscykler.
- Vid felaktig hantering av batteripaketet kan elektrolytvätska rinna ur. Den kan orsaka skador på hud eller på kläder och andra föremål.
- Om huden eller ögonen kommer i kontakt med elektrolyten, måste man omedelbart skölja med rent vatten och kontakta en läkare.
- Batterierna ska hållas borta från öppen eld och får inte brännas upp. Det kan annars hända att batterierna exploderar.
- Batterierna får inte kortslutas. En kortslutning orsakar mycket höga strömmar, vilket kan skada batterierna eller scalamobilen.
- När batterierna är förbrukade, tar firma Alber eller Alber-återförsäljaren tillbaka dem för fackmässig avfallshantering.
- Vi rekommenderar att vid ett eventuellt byte endast använda av Alber rekommenderade batterier. Scalamobilen är konstruerad för maximal prestation, förutsatt att den används med batterier i originalutförande från Alber.



Batterierna i din scalamobil kan laddas ur resp upp i varje valfritt läge. De är lika säkra som torrceller, och DOT (United States Department of Transportation) och IATA (International Air Transport Association) har godkänt dem för transport med flyg.



7. Transport och lagring

7.1 Isärtagning av enskilda komponenter

För transport kan scalamobilen utan verktyg tas isär i olika komponenter.

- Lyft ut batteripaketet [11] (se kapitel 6.2).
- Lossa de båda nedre handhjulen [9].
- Dra bort styret från drivenheten.
- Fäll upp bärhandtaget [21] för transport av drivenheten.

Vid trånga platsförhållanden kan styret också skjutas ihop.

- Lossa de båda handhjulen för höjdjustering [8].
- Skjut ihop rören för höjdjusteringen.

7.2 Hopsättning av enskilda komponenter

För att sätta ihop scalamobilen efter en transport gör man på följande sätt:

- Fäll in bärhandtaget [21] i höljet.
- Skjut in rören för höjdjustering i sina fack på scalamobilen.
- Dra åt båda handhjulen [9] ordentligt.
- Kontrollera, att rören för höjdjusteringen av scalamobilen sitter stadigt. Man ska nu inte kunna ta av dem.
- Sätt in batteripaketet i höljet.



De båda handhjulen [8] kan och behöver inte helt skruvas ut ur rören. Det räcker att lossa dem något för att kunna justera styret.



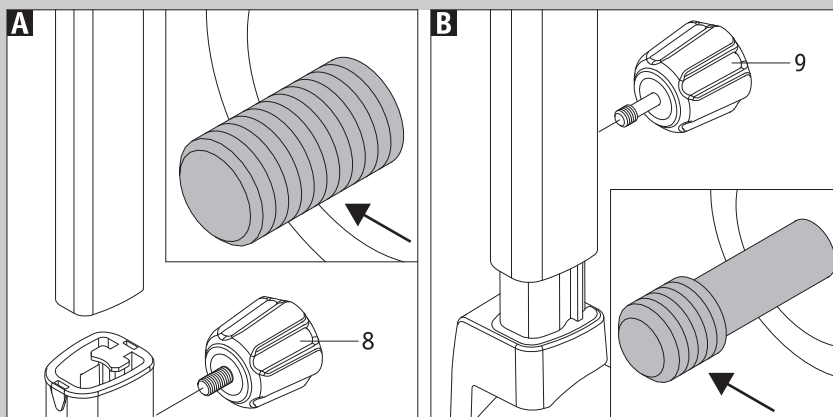
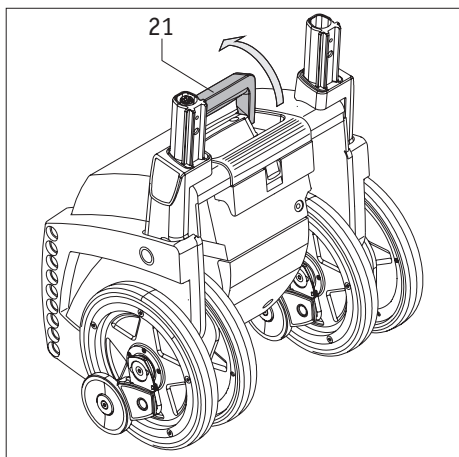
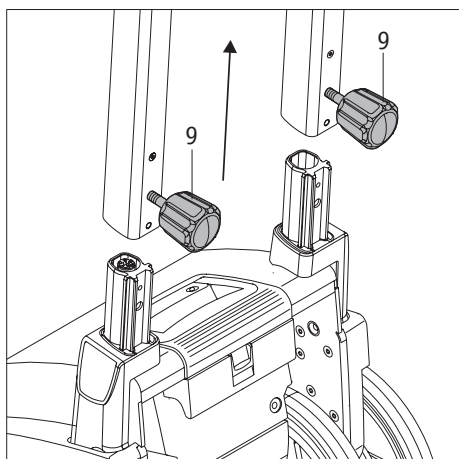
Om rören för höjdjustering är hopskjutna, måste de åter ställas in individuellt för operatören (se kapitel 2.1).

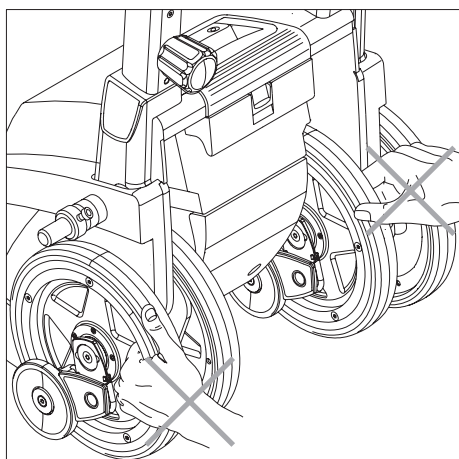


Ställ inte upp styret på högkant, eftersom det kan välta och skadas. Lägg undan styret i vågrätt läge.



Om handhjulen för höjdjusteringen [8] och de nedre handhjulen [9] helt har avlägsnats ur styret får man inte förväxla dessa när de skruvas tillbaka på styret. Handhjulen för höjdjusteringen [8] har en lång gänga (bild A), de nedre handhjulen [9] har en kort gänga (bild B).





7.3 Hänvisning angående förvaring och transport

7.3.1 Viktig säkerhetsinstruktion

I regel tas scalamobilen isär i enskilda komponenter enligt tidigare beskrivning. Om isärtagning inte behövs, bör man beakta följande:

- Ta ur batteripaketet [11] före transporten, så att scalamobilen inte kan startas av misstag.
- Stick under transport av scalamobilen aldrig in händerna i de inre [15] resp yttre [16] hjul på apparaten.
- Håll fast scalamobilen endast i handtagen [1] och [21].

7.3.2 Hänvisning om apparatsäkring

Under en transport i ett fordon måste scalamobilen resp dess enskilda komponenter säkras på sådant sätt, att de vid en inbromsning inte utgör någon fara för passagerarna. Som säkring föreslår vi (utan ansvarsförbindelse), scalamobilen resp dess enskilda komponenter sätts fast i fordonet med tillräckligt stabila spännband.

Om det finns nationella bestämmelser för säkring av scalamobilen resp dess enskilda komponenter i ditt land, har dessa företräde och måste beaktas.

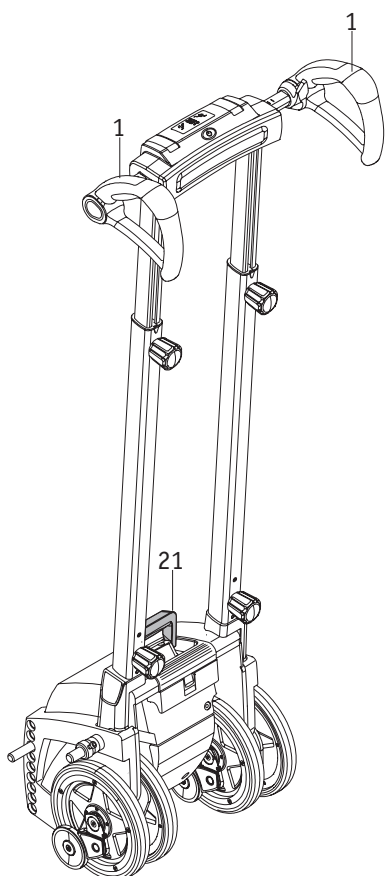
Alber GmbH och deras representanter friskriver sig från allt ansvar för alla slags olyckor och dess följder, som orsakas av ett uraktlåtande av dessa hänvisningar.



Förvara scalamobilen stående vertikalt, när den inte används.

Säkra då apparaten tillräckligt, så att den inte kan välta och skadas av det.

Vi rekommenderar, att scalamobilen inte förvaras liggande, om den inte används under längre tid.



8. Indikeringar och felmeddelanden

Scalamobilen har uteslutande de indikeringar i displayen, som redan är specificerade i kapitel 2.4.3.

9. Första hjälpen vid felfunktion

Vad ska göras om ...	Åtgärder	Kontakta ...
bromsarna vid funktionstestet inte längre tar ordentligt?	Rengör hjulen och bromstrummorna med sprit. Gör ett nytt funktionstest.	
bromsarna trots rengöring inte längre tar ordentligt?	Scalamobilen får på inga villkor användas längre.	din fackhandlare eller ett ombud för firma Alber.
batterierna inte längre går att ladda?	Felet kan endast åtgärdas på fabrik.	din fackhandlare eller ett ombud för firma Alber.
scalamobilen inte kan kopplas in?	Ta bort laddningsaggregatet, om det fortfarande är anslutet.	
scalamobilen inte kan kopplas in, fastän laddningsaggregatet har tagits loss?	Felet kan endast åtgärdas på fabrik.	din fackhandlare eller ett ombud för firma Alber.
scalamobilen stannar under trappklättringen?	Lägg ner scalamobilen bakåt. De automatiska säkerhetsbromsarna förhindrar, att trappklättraren rullar nedför trappkanten.	en annan person, som kan hjälpa till att lyfta upp eller ner scalamobilen steg för steg.
drivknappen [2], väljaren [6] eller huvudbrytaren [4] går trögt?	Du får på inga villkor använda scalamobilen längre.	din fackhandlare eller ett ombud för firma Alber.



Kontakta din återförsäljare vid problem eller däckskador.

10. Anvisningar gällande säkerhet och risker

10.1. Allmänna anvisningar gällande säkerhet och risker

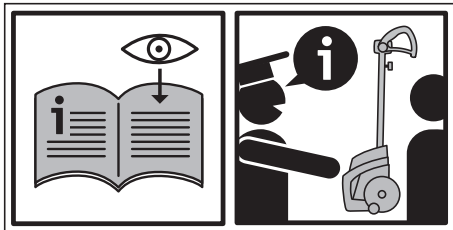
Under trappklättringen kommer patientens säkerhet och välbefinnande i första hand. Följ därför noggrant alla säkerhetsinstruktioner i de enskilda kapitlen samt följande säkerhetsinstruktioner. Beakta dessutom hänvisningar och rekommendationen, som i samband med demonstrationen lämnas av din fackhandlare eller en representant från firma Alber.

- För persontransport kan eventuellt behövas ett höftbälte eller ett fotbälte, som båda kan beställas som option. Detta måste operatören kontrollera.
- Före och efter varje körning bör de inre [14] och de yttre [15] hjulen samt bromsarna [16] ställas in i linje med varandra (se kapitel 2.5.1).
- Medan en person sätter sig i eller stiger ut från den i scalamobilen fastsatta rullstolen, måste scalamobilen vara avstängd, så att den inte kan förflytta sig av misstag.
- Skulle patienten under trappklättringen klaga över illamående, måste körningen avslutas så fort som möjligt och patienten skötas om därefter.
- Under trappklättringen och den därmed förbundna ovana lutningen kan enskilda personer känna spänningar i nacken. Här rekommenderar vi, att scalamobilen utrustas med ett huvudstöd, som kan beställas som option.
- I en trappa får scalamobilen aldrig släppas, uteslutande i nödsituationer får den läggas ned bakåt.
- Kör alltid försiktigt och på inga villkor ryckigt fram till trappsteget resp trappkanten. Följ instruktionerna för trappklättring som ges i samband med demonstrationen (se också kapitel 2).
- I princip måste varje trappklättring avslutas. Skulle ett avbrott ändå vara absolut nödvändigt, ska scalamobilen läggas ned bakåt i trappan. Tack vare säkerhetsbromsarna [16] kan scalamobilen inte rulla ner över en trappkant. Se härtill också kapitel 3.5.
- Medan trappklättringen pågår, bör patienten befinna sig i ett lugnt och avspänt läge. Skulle patienten ändå någon gång (pga sin sjukdomsbild) utföra häftiga rörelser, måste körningen omedelbart avbrytas. Lägg då ner scalamobilen bakåt i trappan (se kapitel 3.5). Lugna ner patienten, innan trappklättringen fortsätter.
- Se till, att patientens armar under en förflyttning resp under trappklättringen ligger avspänt på rullstolens båda armstöd. Patienten bör absolut inte hålla krampaktigt i armstöden, eftersom armstöden då kan dras ut av misstag.
- Scalamobilen får uteslutande användas med speciellt anpassade tillbehör.
- Använd scalamobilen aldrig i trappor med vått, halkigt eller bonat underlag resp med lösa mattor eller löpare.
- Kör scalamobilen aldrig utomhus på våta, hala, nedisade eller av löv eller papper förorenade underlag.

- Vid körning i trappor, där trappstegen genomgående eller delvis består av gallerrost, måste man vara extra försiktig! Före en planerad trappklättring måste man först genomföra en provkörning med scalamobilen utan patient i rullstolen. Om bromsarna inte är funktionsdugliga, får man absolut inte köra i trappor.
- Använd scalamobilen uteslutande i trappor, där trappstegsdjupet är minst 11 cm och trappstegshöjden högst 20 cm.
- Scalamobilens operatör måste ha slutna och halksäkra skor under trappklättringen.
- Släpp aldrig styret under klättring i en trappa [1].
- Använd under trappklättringen inga handskar, som kan fastna på manöverelementen, i synnerhet på drivknappen.
- Patienten i rullstolen får under trappklättringen inte hålla i trappträcket.
- Operatören eller patienten får aldrig sticka in händerna i de roterande hjulen under trappklättringen eller vid rengöringsarbeten.
- Var uppmärksam på, att inga främmande föremål (t ex små stenar) kommer in i drivenheten eller i bromsarna.
- Kontrollera därför före varje trappklättring, om det finns främmande föremål, som kan hindra scalamobilens funktionsduglighet.
- Under trappklättringen får varken operatören eller patienten, som transporteras i scalamobilen, vara påverkade av alkohol eller droger. Ej heller får eventuellt intagna mediciner påverka operatörens arbetsförmåga.
- Scalamobilen får inte användas i närheten av brännbara gaser.
- Din scalamobil är utrustad med en sats effektiva batterier, som klarar trappklättring över upp till 300 trappsteg. Efter varje användning av scalamobilen bör batterierna laddas upp för att förhindra, att trappklättraren stannar mitt i en trappa på grund av tomma batterier.
- Scalamobilen får endast vid temperaturer mellan -25 °C och $+50\text{ °C}$ användas för förflyttning i trappor.
- Användning av scalamobilen med en rullstol som transfersystem över korta sträckor från och till trappor är tillåtet.
- Scalamobilen får endast stängas av på jämnt underlag och på inga villkor under trappklättringen. Se härtill säkerhetsinstruktionen i kapitel 3.5.
- Om rullstolen utöver scalamobilen i efterhand utrustas med en e•fix, en e-motion eller en viamobil, måste man beakta att scalamobilens köregenskaper under trappklättringen kan förändras tydligt pga den eventuellt förändrade tyngdpunkten.
- Se till, att husdjur inte stör operatören under trappklättringen resp befinner sig i trappan, där scalamobilen förs fram. Husdjur får heller inte följa med patienten i rullstolen eller bindas fast i rullstolen eller scalamobilen.
- Före transport och före alla rengöringsarbeten måste batteripaketet plockas ut ur scalamobilen.
- Häng aldrig upp kläder, väskor eller liknande på handtagen, eftersom det skulle försämra manöverelementens funktion resp utlösa dem av misstag.
- Håll alltid i scalamobilen med båda händer under trappklättringen och släpp aldrig styret.
- Stryk inte på handkräm eller liknande före en trappklättring.
- Händerna måste vara fettfria, så att man inte tappar taget av misstag.
- Akta dina händer och fingrar vid höjdjustering av styret. De kan komma i kläm på profilrören.
- Se till att scalamobilen förvaras på ett torrt och mot stänkvatten skyddat ställe.
- På oskyddade platser utomhus bör scalamobilen inte användas vid regn och heller inte medföras hängande på en rullstol.

10.2. Anvisningar gällande säkerhet och risker på scalamobilen

Etiketterna på scalamobilen betyder:



Läs noggrant igenom denna bruksanvisning, innan du för första gången använder scalamobilen på egen hand.

Scalamobilen får uteslutande användas av personer, som har deltagit i en funktionsdemonstration från en fackhandlare eller ett ombud för firma Alber.

Inhämta utförliga råd om scalamobilens funktioner och körning i trappor under funktionsdemonstrationen från din fackhandlare eller ombudet för firma Alber, och utför också en trappklättring för att bli bekant med körfunktionerna.

11. Rengöring och skötsel, underhåll, återanvändning och avfallshantering

Innan rengörings- eller underhållsarbeten påbörjas, måste batteripaketet [11] plockas ut ur drivenheten (se kapitel 6.2).

11.1 Rengöring och skötsel

De inre [15] och yttre [16] hjulen samt deras inre löpytor [38] måste regelbundet rengöras med sprit för att kunna optimal bromsverkan ska kunna garanteras. Om scalamobilen används dagligen, behöver dessa delar rengöras en gång per vecka, vid färre användningstillfällen räcker det med en gång per månad. I samband med de säkerhetstekniska kontroller, som behöver utföras vartannat år, kontrolleras drivhjulerna och bromsarna och ersätts vid behov med nya delar. Alla andra komponenter kan rengöras med ett mildt rengöringsmedel, som används i hushåll.

Vid all rengöring får endast fuktiga, men absolut inga våta trasor användas.

Var alltid uppmärksam på, att varken vätskor eller fukt kommer in i trappklättrarens inre.

11.2 Underhåll

Scalamobilen kräver ytterst litet underhåll. Ändå bör alla påbyggda delar och tillbehör, i synnerhet handhjulerna, kontrolleras med jämna mellanrum så att de sitter korrekt. Senast vartannat år ska dock en fackman utföra en inspektion av och underhållsarbeten på scalamobilen för att kontrollera att dess funktionsduglighet och säkerhet är permanent.

Då kan man upptäcka framför allt skador som inte syns utifrån och som uppkommit genom användning av systemet, samt tecken på slitage och utmattning. Vänd dig direkt till din (av Alber auktoriserade) fackhandlare.

Vi rekommenderar att kostnadsansvaret alltid klarläggs i förväg med respektive tjänsteleverantör eller försäkringskassa, även med tanke på eventuella avtal.

Med undantag för batterierna, däckerna och i synnerhet bromsarna utsätts inga delar i drivenheten för nämnvärt slitage. För att driv- och bromskrafterna i scalamobilen alltid ska kunna överföras säkert, får de inre [15] och yttre [16] hjulen endast användas med en tillräcklig profil (inga sprickor!) och bromsarna [17] endast med tillräcklig bromskraft.



Servicearbeten och reparationer på scalamobilen får endast utföras av auktoriserade fackhandlare, en representant för firma Alber GmbH eller hos Alber GmbH. Vid fel ber vi dig ta kontakt med din fackhandlare.

11.3 Återanvändning

Om du har fått låna din scalamobil genom försäkringskassan och inte behöver den längre, bör du ta kontakt med försäkringskassan igen. Din scalamobil kan då på ett enkelt och ekonomiskt sätt återanvändas.

- Alber rekommenderar, att en säkerhetsteknisk kontroll görs före varje återanvändning, beroende på i vilket skick trappklättraren är. Senast vartannat år ska dock en fackman utföra en säkerhetsteknisk kontroll för att säkerställa trappklättrarens fulla funktionsduglighet resp -säkerhet.
- Systemet måste kontrolleras med tanke på korrosion.
- Utöver anvisningarna för rengöring i kapitel 11.1 behöver alla utifrån åtkomliga plastdelar, handtag, de båda hjulen och vid behov extra beställda tillbehör desinficeras före återanvändningen. Använd därtill ett för desinfektion lämpligt rengöringsmedel enligt respektive tillverkarens föreskrifter.

11.4 Avfallshantering



Denna apparat, det tillhörande batteripaketet och alla tillbehören är produkter med lång livslängd. De kan dock innehålla ämnen, som kan visa sig vara skadliga för miljön, om de deponeras på platser (t ex soptippar), som enligt respektive lands gällande lagstiftning inte är avsedda för sådana ämnen. Symbolen "överstruken soptunna" (enligt WEEE-förordningen) finns på denna produkt för att påminna dig om att du är skyldig att återvinna den.

Var därför miljömedveten, och lämna denna produkt till kommunens återvinningsstation, när är förbrukad.

Inhämta information om gällande lagar för avfallshantering i ditt land, eftersom WEEE-förordningen inte används för denna produkt i alla europeiska länder.

Alternativt kan komponenterna även tas tillbaka av Alber eller Alber-återförsäljaren för korrekt och miljövänlig skrotning.

11.5 Förvaring

Om din rullstol och därmed din scalamobil ska ställas undan en längre tid (t.ex. flera månader), måste följande punkter beaktas:

- Förvara rullstolen enligt rullstolstillverkarens anvisningar.
- Skydda alla komponenter på din scalamobil med folie mot fukt.
- Förvara rullstolen och alla scalamobil-komponenter i ett torrt rum.
- Se till att ingen fukt kan tränga in i eller samlas utanpå rullstolen eller scalamobil-komponenterna.
- Se till att rullstolen och din scalamobil inte utsätts för permanent solljus (t.ex. genom ett fönster).
- Se till att obehöriga, i synnerhet barn, inte har oövertvakat tillträde till detta rum.
- Beakta anvisningarna för förvaring av batteripaketet.
- Innan rullstolen och scalamobil-komponenterna åter tas i drift måste de rengöras.
- Undersök om en säkerhetsteknisk kontroll behöver göras innan utrustningen åter tas i drift, och ombesörj en sådan vid behov.

12 Garantiåtaganden, garanti och ansvar

12.1 Produktgaranti

Firma Alber garanterar, att din scalamobil är felfri vid tidpunkten för överlämning. Dessa garantianspråk gäller i 24 månader efter leverans av scalamobilen.

12.2 Hållbarhetsgaranti

Hållbarhetsgarantin för scalamobilen gäller i 24 månader (för batterier 12 månader) och börjar den dagen, som apparaten överlämnas till köparen. Uteslutna från hållbarhetsgarantin är:

- Förslitningsdelar.
- Underhållsarbeten på grund av daglig användning.
- Fel, som orsakats av normalt slitage, felaktig hantering och i synnerhet genom uraktlåtande av denna bruksanvisning, olycksfall, oaktsamhet, brand- och vattenskador, force majeure och andra orsaker, som ligger utanför firma Albers kontroll.
- Apparatkontroll utan att något fel kunde konstateras.
- Apparater, vars serienummer har ändrats, gjorts oläsligt eller tagits bort.

I detalj gäller firma Alber GmbH:s allmänna affärsvillkor.

12.3 Ansvar

Firma Alber GmbH är som tillverkare av scalamobilen inte ansvarig för dess säkerhet, om

- scalamobilen hanteras felaktigt.
- scalamobilen inte vartannat år har genomgått underhåll hos en auktoriserad återförsäljare eller Alber GmbH.
- scalamobilen i strid med anvisningarna i denna bruksanvisning har tagits i drift.
- scalamobilen har använts med otillräcklig batteriladdning.
- reparationer eller andra arbeten har utförts av icke auktoriserade personer.
- delar av främmande fabrikat har byggts på eller kopplats samman med scalamobilen.
- delar har tagits bort från scalamobilen.

13. Tekniska data

	scalamobil S35/scalacombi S36	scalamobil S38/scalamobil-fly S39
Klassificerad enligt ISO 7176-28	scalamobil S35: Typ D scalacombi S36: Typ C	scalamobil S38: Typ D scalacombi S39: Typ C
Drivenhet		
Drivenhetens höjd:	45 cm	48 cm
Drivenhetens bredd:	36 cm	
Totalhöjd:	120–160 cm	125–165 cm
Totalbredd:	43 cm (min. avstånd mellan handtagen)	
Längd:	S35: 34 cm S36, bakhjul till slut av fotstöd: 73 cm	S38: 34 cm S39, bakhjul till slut av fotstöd: 76 cm
Vikt utan styre:	S35: 20 kg/S36: 33 kg	S38: 23 kg/S39: 36 kg
Vikt med styre:	S35: 25 kg/S36: 38 kg	S38: 28 kg/S39: 41 kg
Styrets vikt:	5 kg	
Motorspänning:	24 V	
Klätthastighet (**):	Uppåt max. 18 steg/minut - nedåt max. 22 steg/minut	
Räckvidd per batteriladdning (**):	300 trappsteg	
Max. Personvikt (*):	140 kg	
Max. Last (transportvikt, dvs. rullstol inkl. patient):	S35/S36: 180 kg S35 med scalaport X7: 160 kg	S38/S39: 180 kg S38 med scalaport X7: 160 kg
Nödvändig kraft för tippning:	ca 165 N (vid maximal last)	
Nödvändig kraft för att skjuta/vända på plan mark:	ca 60 N (vid maximal last)	
Batteripaket (inyggt)		
Typ av batteri:	Blygelé	
Batterikapacitet:	3,4 Ah	
Batteripaketets vikt:	2,7 kg	
Batteriladdare		
Beteckning/typ:	BC 2410LA	
Inspänning:	90–265 VAC	
Nominell utspänning:	24 VDC	
Laddningsström:	1 A	
Användning:	Uteslutande i kombination med ovan angivet batteripaket	

- Samtliga elektriska komponenter på scalamobilen är skyddade mot inträngande stänkvatten och fukt.
- För att fastställa alla enskilda värden som anges ovan har giltiga normer observerats och testdockor med en vikt på 141 kg använts. Vid användning av scalamobilen kan dock enskilda värden avvika från de angivna värdena.
- (*) Detta värde anger den tekniskt möjliga övre gränsen och är beroende av vilken rullstol man använder. Detta värde kan också begränsas av operatörens lämplighet.
- (**) Räckvidden och klätthastigheten varierar beroende på aktuella körförhållanden och personvikten. Vid optimala körförhållanden (nyladdade batterier, omgivningstemperatur 20 °C, jämn hastighet etc.) kan den angivna räckvidden uppnås.










Batteriladdare

Tekniska uppgifter och ytterligare anvisningar angående laddningsproceduren finns i bruksanvisningen som följer med batteriladdaren.

CE Scalamobilen och tillhörande off-board-laddare uppfyller tillämpliga kapitel i standarden ISO 717-28 och uppfyller kraven i EU-direktivet för medicinprodukter (MDR) 2017/745. Scalamobilen är en medicinprodukt i klass I.

14. Etiketter

På scalamobilens komponenterna finns etiketter med olika uppgifter om produkten. Vid fel på scalamobil enskilda komponenter inom ramen för Albers bytespool bytas ut hos din återförsäljare. Återförsäljaren behöver då en del uppgifter från etiketterna.










Systemnr. / System No. Produkt/Modell [Product/Model] Betriebsspannung [Nominal Voltage] Motor Nennleistung [Rated Power] Max. Geschwindigkeit [Max. Speed]	S35200099 scalamobil S35 24 V 176 W 18 Stufen [Steps]/min	  2020-02-07 
     	Alber GmbH Vor dem Weissen Stein 14 D-72461 Albstadt Made in Germany	(01)04046727145262 (11)200207 (21)S35200099

Systemetikett










Systemetiketten informerar om väsentliga tekniska data för din scalamobil och gör det möjligt att vid behov gå tillbaka i systemet. Om produkten ska bytas inom ramen för Albers bytespool behöver återförsäljaren systemnumret som återfinns på systemetiketten.

Systemetiketten finns i batteripaketets säte i drivenheten (ta ut batteripaketet för att läsa av etiketten)










Systemetikett scalamobil S35

Systemnr. / System No. Produkt/Modell [Product/Model] Betriebsspannung [Nominal Voltage] Motor Nennleistung [Rated Power] Max. Geschwindigkeit [Max. Speed]	S36200099 scalacombi S36 24 V 176 W 18 Stufen [Steps]/min	  2020-02-07 
     	Alber GmbH Vor dem Weissen Stein 14 D-72461 Albstadt Made in Germany	(01)04046727145286 (11)200207 (21)S36200099

Systemetikett scalamobil S36

Systemnr. / System No. Produkt/Modell [Product/Model] Betriebsspannung [Nominal Voltage] Motor Nennleistung [Rated Power] Max. Geschwindigkeit [Max. Speed]	S38200099 scalamobil S38 24 V 176 W 18 Stufen [Steps]/min	  2020-02-07 
     	Alber GmbH Vor dem Weissen Stein 14 D-72461 Albstadt Made in Germany	(01)04046727151652 (11)200207 (21)S38200099

Systemetikett scalamobil S38

Systemnr. / System No. Produkt/Modell [Product/Model] Betriebsspannung [Nominal Voltage] Motor Nennleistung [Rated Power] Max. Geschwindigkeit [Max. Speed]	S39200099 scalamobil-fly S39 24 V 176 W 18 Stufen [Steps]/min	  2020-02-07 
     	Alber GmbH Vor dem Weissen Stein 14 D-72461 Albstadt Made in Germany	(01)04046727151621 (11)200207 (21)S39200099

Systemetikett scalamobil S39

Wartung Maintenance		
am/at:	
durch/by:	
in (PLZ)/in:	
01	nächste	07
02	next	08
03		09
04		10
05	alber	11
06		12
2021	2022	2023
		2024

Etikett "Underhåll"

Etiketten ska påminna om när nästa underhåll ska utföras. Den sitter på drivenhetens vänstra, inre hölje.



Komponentetiketter

Dessa används för att identifiera olika moduler på scalamobilen och sitter på styret, på drivenhetens vänstra innersida, på batteripaketet och på batteriladdarens undersida

Din återförsäljare behöver komponentnumret (numret mitt på etiketten, se pilen i bilden här bredvid) vid modulbyten inom ramen för Albers bytespool.

			<p>Bitte vergessen Sie nicht, die Batterien nach jedem Gebrauch nachzuladen, um deren volle Leistungsfähigkeit zu erhalten.</p> <p>Please make sure that the batteries are recharged after each partial discharge i.e. after each use, to maintain their full capacity.</p>
<p>Spannung: 24 V Voltage: 24 V</p> <p>Ladetemperatur: 0 °C ... +40 °C Charging Temperature: 30 °F... 104 °F</p>			<p>Darf nur vom autorisierten Fachhandel geöffnet werden. / To be opened by authorized technician only.</p> <p>Kurzschluss vermeiden / Avoid short circuits</p> <p>Nur Original-Ladegerät gemäß Gebrauchsanweisung verwenden. / Use only genuine charger provided with the unit. Read operating instructions.</p>
<p>Alber GmbH Vor dem Weißen Stein 21 72461 Albstadt, Germany Phone +49 7432 2006-0 Fax +49 7432 2006-299</p>			<p>Beachten Sie die Hinweise zum Laden und zum Transport in der Gebrauchsanweisung For charging and transportation read operating instructions</p>

Text på batteripaketet

På batteripaketets baksida finns uppgifterna på bilden här bredvid ingraverade.

<p>alber Alber GmbH www.alber.de</p> <p>ACHTUNG! Vor der Benutzung ist die Gebrauchsanweisung zu lesen. Nur zur Verwendung in trockenen Räumen. Vom Netz trennen, bevor Verbindungen zum Akkumulator geschlossen oder geöffnet werden. Explosive Gase, Flammen und Funken vermeiden. Für ausreichende Belüftung sorgen. Ausschließlich zur Ladung von Blei-Gel-Akkumulatoren. Bei der Verwendung andere Akkumulatoren besteht Explosionsgefahr.</p> <p>CAUTION! Read user manual before use. Must not be used outside for use in dry rooms only. Disconnect the supply before making or breaking the connection to the battery.</p> <p>WARNING! Explosive gases. Prevent flames and sparks. Provide adequate ventilation. Use only LEAD GEL type rechargeable batteries, other types may explode.</p> <p>ATTENTION! Lire le mode d'emploi avant d'utiliser l'appareil. Utiliser uniquement à l'intérieur dans un endroit sec. Veuillez débrancher l'alimentation avant de connecter ou de déconnecter les batteries.</p> <p>AVERTISSEMENT: Gaz explosifs, tenir loin des flammes ou étincelles. Fournir une ventilation adéquate. Utiliser uniquement des piles rechargeables sèches au plomb. Les autres types de piles risquent d'exploser.</p> <p>警告! 使用前必ず取扱説明書をお読みください。乾燥した場所で使用してください。火気、炎、火花を避けてください。換気を行ってください。鉛酸蓄電池専用充電器での充電を行ってください。他の種類の充電器を使用すると、爆発の原因となります。</p>	<p>BATTERY CHARGER</p> <p>Gerätetyp/ type reference/ モデル: BC2410LA</p> <p>Ausgangsspannung/ rated output voltage/ 出力電圧: 24V^{***}</p> <p>Ausgangsenstrom/ rated output current/ 出力電流: 1A</p> <p>Eingangsspannung/ rated input voltage/ 入力電圧: 100 - 240V - 50-60Hz</p> <p>Aufnahmestrom/ input current/ 入力電流: 0,7 - 0,3A</p> <p>Schutzart/ degree of protection/ 保護等級: IP 31</p> <p>OEM Hersteller/ manufacturer/ 製造元: InpOTRON</p> <p>OEM Artikelnummer/ part no./ 部品番号: PSU-0631-03</p>
---	---

Etiketten "Tekniska data" på batteriladdaren

Etiketten som visas härintill sitter på batteriladdarens undersida och informerar om dess tekniska data.

15. Meddelanden för produktsäkerhet

Alla komponenter på din scalamobil har genomgått talrika funktionskontroller och noggranna prov. Skulle ändå icke förutsebara begränsningar i driften av din scalamobil visa sig, finns snabbt motsvarande säkerhetsanvisningar för våra kunder på följande internetsidor:

- Hemsida för firma Alber (tillverkare av scalamobilen)

Vid eventuellt erforderliga korrekturåtgärder informerar Alber sanitetsfackhandeln, som därefter kontaktar dig.

16. Produktens livslängd

Livslängden för denna produkt uppskattar vi till i genomsnitt fem år, förutsatt att den används för avsett ändamål och samtliga underhålls- och serviceinstruktioner beaktas. Denna livslängd kan förlängas vid omsorgsfull hantering, underhåll, skötsel och användning och den vetenskapliga och tekniska utvecklingen inte sätter nya tekniska gränser. Genom extrem användning och felaktig hantering kan dock livslängden reduceras avsevärt. Den enligt standard erforderliga livslängden utgör dock ingen extra garanti.

17. Viktig juridisk information till användaren av denna produkt

Olycksfall som inträffar på grund av felaktig funktion hos produkten och som leder till allvarliga personskador ska rapporteras till tillverkaren och ansvarig myndighet i det EU-land som användaren är bosatt i.

I Förbundsrepubliken Tyskland är det

- Alber GmbH (adress finns på baksidan av denna bruksanvisning)
- Bundesinstitut für Arzneimittel und Medizinprodukte (BfArM) = tyska förbundsinstitutet för läkemedel och medicinprodukter, Kurt-Georg-Kiesinger-Allee 3
53175 Bonn
www.bfarm.de

I EU-medlemsländerna kan du få information från

- Alber fabriksförsäljning (adress finns på baksidan av denna bruksanvisning)
- myndighet som ansvarar för olycksfall med medicinprodukter i ditt land

En översikt över ansvariga myndigheter finns på internet på adressen <http://ec.europa.eu/growth/sectors/medical-devices/contacts/>

18. Symbolförklaring

Viktiga tips och hänvisningar i denna bruksanvisning är märkta enligt följande:



Hänvisning till tips och särskild information.



Varning för eventuella faror för din säkerhet och hälsa samt hänvisningar till eventuell risk för personskador. Varning för eventuella tekniska problem eller skador.

Dessa hänvisningar och varningar måste ovillkorligen beaktas, om personskador och skador på produkten ska kunna förhindras! I den följande delen förklaras symbolerna, som finns på etiketter (se kapitel 14) och delvis i denna bruksanvisning.



Scalamobilen och tillhörande off-board-laddare uppfyller tillämpliga kapitel i standarden ISO 717-28 och uppfyller kraven i EU-direktivet för medicinprodukter (MDR) 2017/745. Scalamobilen är en medicinprodukt i klass I.



Medicinteknisk produkt



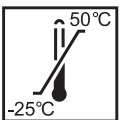
Anvisningar för avfallshantering, se kapitel 11.4.



Skydda produkten mot fukt.



Använd produkten endast inomhus och inte utomhus.



Uppgift om temperaturområdet, inom vilket produkten får användas.



Skyddsisolerad/enhetsklass 2



Motsvarar direktiv i USA och Kanada



Motsvarar direktiv i den japanska säkerhetsstandarderna för elektriska produkter



OBS, beakta medföljande dokument.



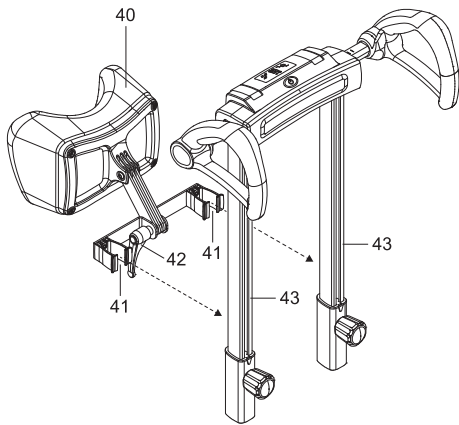
Maximal personvikt, med vilken scalamobilen får belastas (140 kg).



Uppgift om tillverkningsdatum

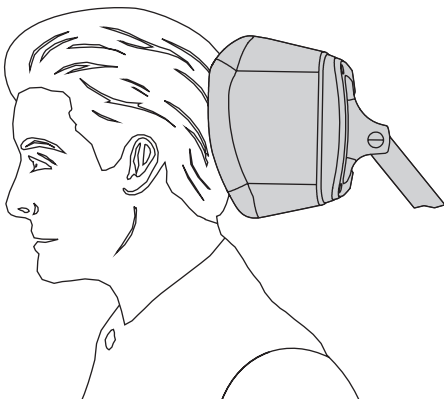
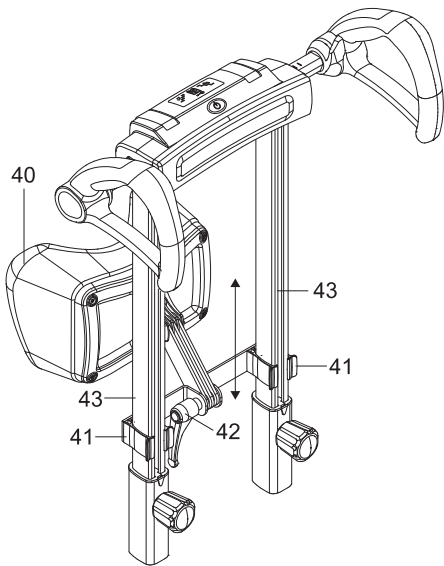


Produkttillverkarens namn och adress



Huvudstöd

Huvudstöd finns tillgängliga som tillbehör hos Alber och fästs på scalamobilens rör [43] med hjälp av de båda klämmorna [41]. Man kan ställa in önskad position i förhållande till patienten genom att skjuta huvudstöden på rören [43] och genom att öppna eller stänga låsspaken [42].



Ihre Alber-Vertretung / Your Alber representative / Votre représentation Alber /
Vostra rappresentanza Alber / Su representación Alber / Din Alber representant /
Din Alber-agenturene / Uw distributeur Alber / Deres Alber-repræsentation



Alber GmbH

Vor dem Weißen Stein " %
72461 Albstadt-Tailfingen

Telefon +49 (0)7432 2006-0

Telefax +49 (0)7432 2006-299

info@alber.de

www.alber.de